

## LITECOM KNX Interface S

### Rails normalisés PC REVOLUTION PI

Référence 22172349

Rails normalisés PC avec unités partielles 1.5 pour la connexion d'installations LITECOM et KNX

#### Application

Les secteurs d'utilisation typiques sont les établissements commerciaux, les étages de bureaux, les ambassades, les cabinets médicaux modernes, les boutiques, les espaces de vente ou des résidences d'habitations haut de gamme. L'interface LITECOM KNX permet de relier entre eux les systèmes LITECOM CCD et KNX. Cette mise en réseau permet une commande supplémentaire au moyen de boutons-poussoirs et d'éléments de commande KNX.

#### Aide à l'étude de projets

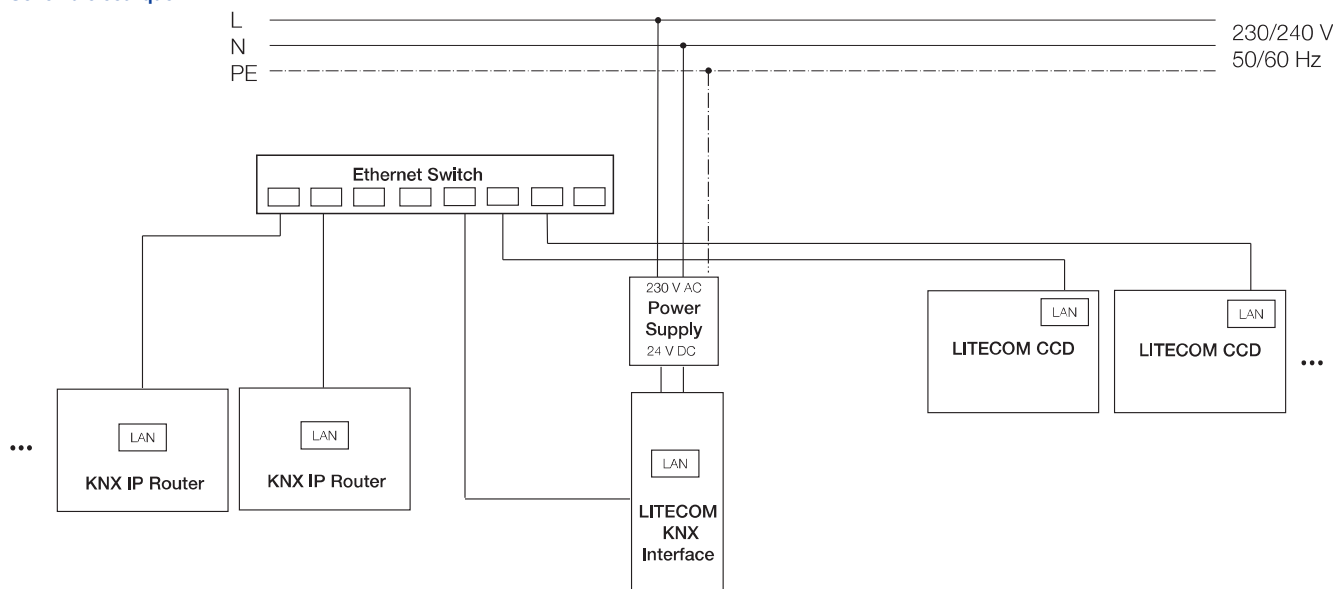
- Tension d'alimentation de 24 V DC (réf. : 22161814, non fournie).
- L'interface LITECOM KNX ne peut être utilisée qu'avec une installation LITECOM et KNX.
- Il est possible de configurer jusqu'à 4 connexions par interface LITECOM KNX, (jusqu'à 4 LITECOM CCDs et jusqu'à 4 KNX IP Router)
- Une interface LITECOM peut être mise en marche par le biais de n'importe quel appareil fonctionnant avec un navigateur.
- L'interface LITECOM KNX est un module de commande centralisée à intégrer dans une armoire de distribution avec une connexion Ethernet (TCP/IP).
- Les mises à jour du firmware peuvent être effectuées sur l'interface utilisateur



#### Fonctionnement

Dans l'interface utilisateur intuitive et claire de LITECOM KNX Interface, les données d'adressage LITECOM chargées et les configurations KNX ETS sont reliées entre elles. Une adresse KNX est reliée à une scène dans une pièce, un groupe ou une zone, ce qui permet de la contrôler à l'aide de boutons-poussoirs et d'éléments de commande KNX.

## Schéma électrique



## Notice de montage et d'installation

- L'alimentation électrique de 24 V DC est raccordée sur la borne à vis située sur la face inférieure
- Installation : uniquement dans un environnement sec et propre, accès possible seulement avec un outil ; uniquement dans une armoire de distribution solide ou un distributeur fermé solide, les exigences normatives en matière d'incendie et de protection contre les contacts accidentels sont remplies
- Câble Ethernet : au moins des câbles CAT-5, blindés

## Caractéristiques techniques

Tension nominale	24 V DC -15 % / +20 %
Tension d'entrée admissible	12-24 V DC -15 % / +20 %
Puissance	max. 10 W
Connexions	1 port Ethernet (Ethernet) : connecteur RJ45 Vitesse de transmission de données : 10/100 Mbit/s
RAM	1 Go
Mémoire flash	32 Go
Bornes de raccordement	0,5–1,5 mm <sup>2</sup> (monocâble ou câble fin)
Indice de protection	IP20
Classe de protection	SC3 (très basse tension de sécurité)
Boîtier	polycarbonate (PC), ignifugé, exempt d'halogène
Montage	sur rail profilé de 35 mm conforme à EN 50022
Dimensions	22,5 x 96 x 110,5 mm (l x h x p en mm)
Température ambiante autorisée ta	-25 °C à +55 °C
Humidité relative de l'air	93 % sans condensation
Poids	Env. 115 g

## Dimensions

