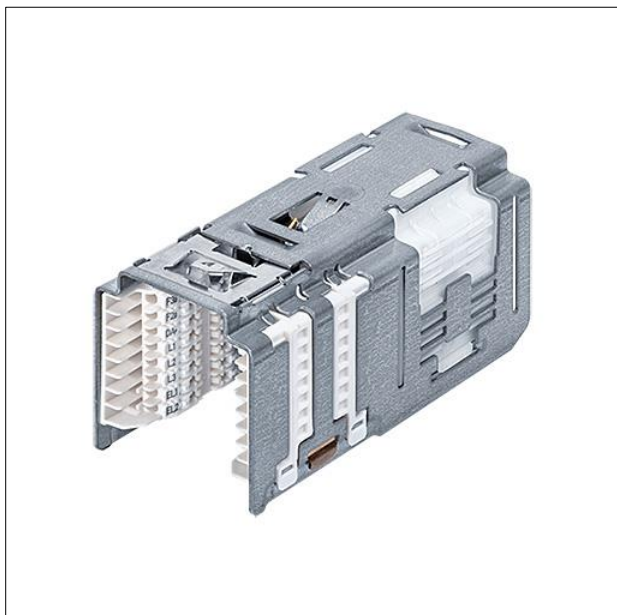
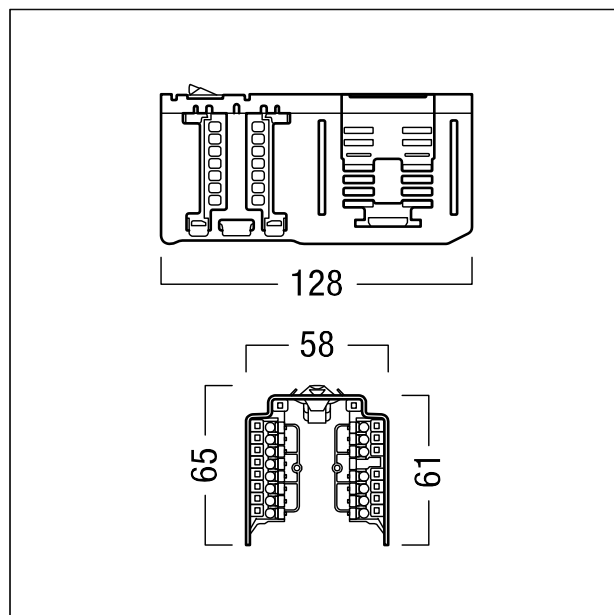


Module électrique de sortie

Module électrique de sortie pour chemin lumineux TECTON II, en tôle d'acier pliée ; pour le raccordement électrique du chemin lumineux. Borniers enfichables permettant le branchement de 5 câbles d'alimentation, 2 x 2 câbles d'éclairage de sécurité et 6 câbles de commande.. Poids : 0,26 kg. L'alimentation n'augmente pas la longueur totale du chemin lumineux et peut être installée dans n'importe quel rail porteur TECTON II.



ZS_TE2_F_TA.jpg



ZS_TE2_M_TA_15.wmf