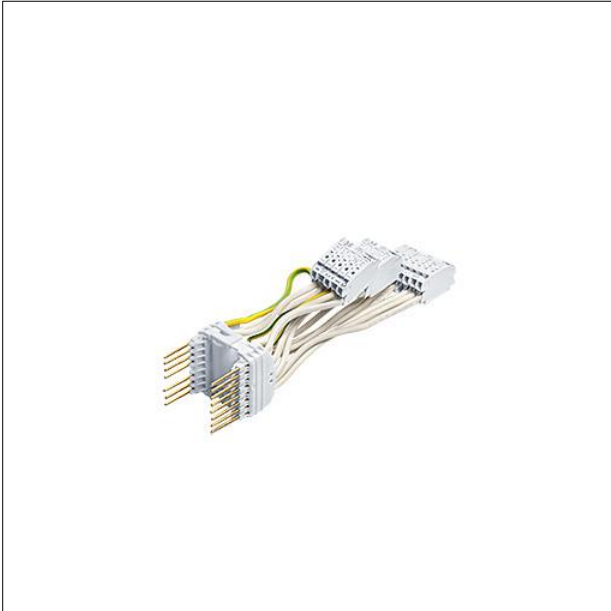
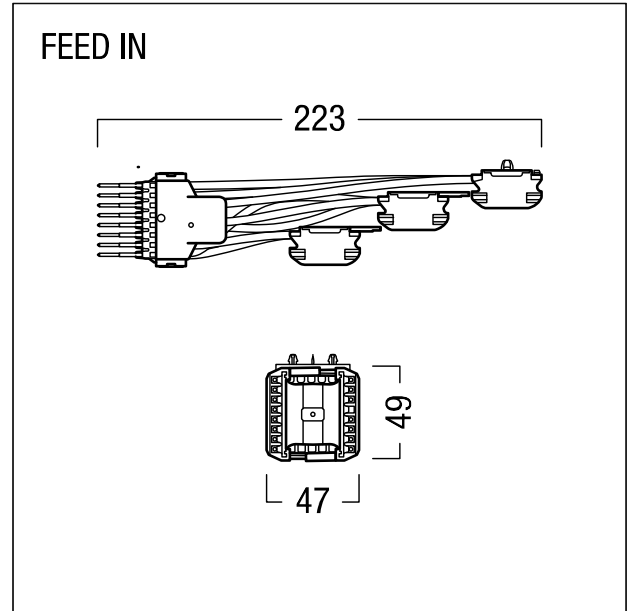


## Câblage élect. pour alim. élect. Entrée

Câblage électrique d'entrée pour le système de chemin lumineux TECTON II avec des blocs de jonction prémontés pour 15 conducteurs, côté entrée. Pour faciliter l'installation, les borniers ont été regroupés. Bornier 1 pour circuits flexibles (6 x 1,5 mm<sup>2</sup>), bornier 2 pour circuits de sécurité (4 x 2,5 mm<sup>2</sup>), bornier 3 pour circuits d'alimentation électrique (5 x 2,5 mm<sup>2</sup>). Note : Ne peut être utilisé qu'avec le module d'écartement TEC2 TS L250 (à commander séparément).



ZS\_TE2\_F\_TE-EL-15\_el\_connector\_feed-in.jpg



ZS\_TE2\_M\_TE\_EL\_15\_connector\_feed-in.wmf