

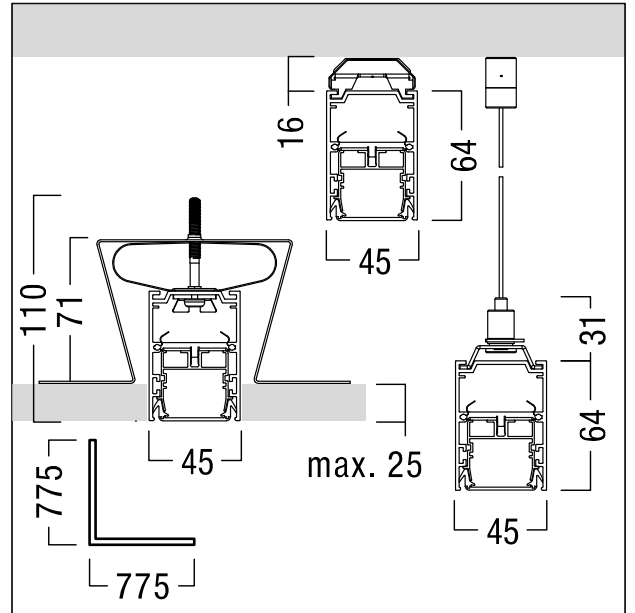
## Canal pour ligne lumineuse à LED

Canal pour ligne lumineuse à LED en aluminium, pour l'encastrement dans des plafonds en plaques de plâtre, montage apparent ou suspendu, argent thermopoudré. Jeu d'embouts non fourni ; Luminaire avec câble exempt d'halogène.

Dimensions : 3750 x 45 x 64 mm. Poids : 4,25 kg. SLOIN slim se compose d'un canal, d'une réglette à LED, d'une vasque et d'accessoires devant être configurés et commandés séparément. Ce produit fait partie de la configuration complète.



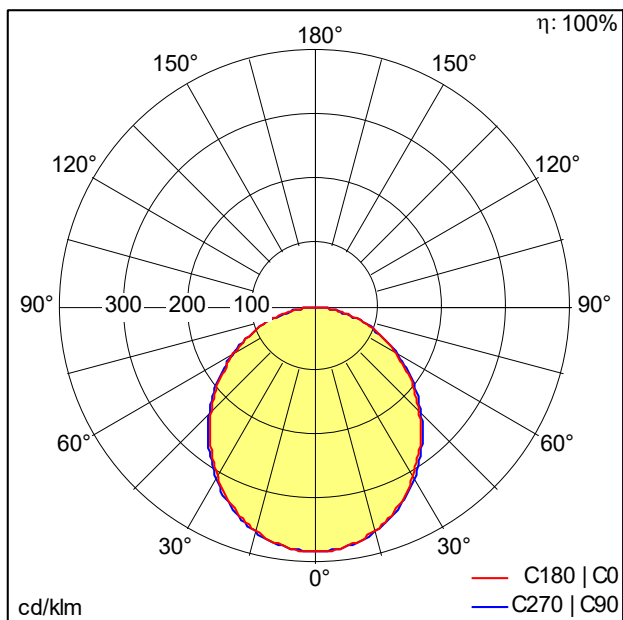
ZS\_SLI\_F\_slim\_Einzelleuchte\_SR.jpg



ZS\_SLI\_M\_slim\_Winkel\_alle.wmf

## Courbe photométrique

840 PC - 4000 K - diffuse



D42843AA\_SLOIN\_slim\_840\_L3750\_PC.idt

- Source lumineuse: LED
- Flux lumineux du luminaire\*: 6210 lm
- Efficacité lumineuse du luminaire\*: 82 lm/W
- Indice min. de rendu des couleurs: 80
- Température de couleur\*: 4000 Kelvin
- Tolérance de la couleur (MacAdam initial): 3
- Durée de vie utile médiane\*:  
L90 100000 h à 25 °C  
L90 75000 h à 25 °C  
L90 50000 h à 25 °C
- Convertisseur: 2x LED\_Con
- Puissance du luminaire\*: 75,3 W Facteur de puissance = 0,98
- Puissance de veille\*: 0,32 W
- Gestion d'éclairage: LDE graduable jusque 1%  
Via DALI, DSI et switchDIM  
Niveau DC réglable
- Catégorie de maintenance CIE 97: D - Fermé IP2X