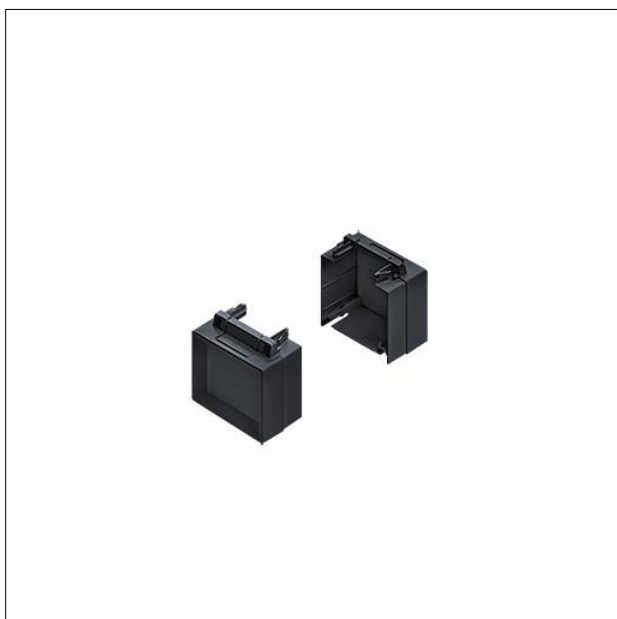
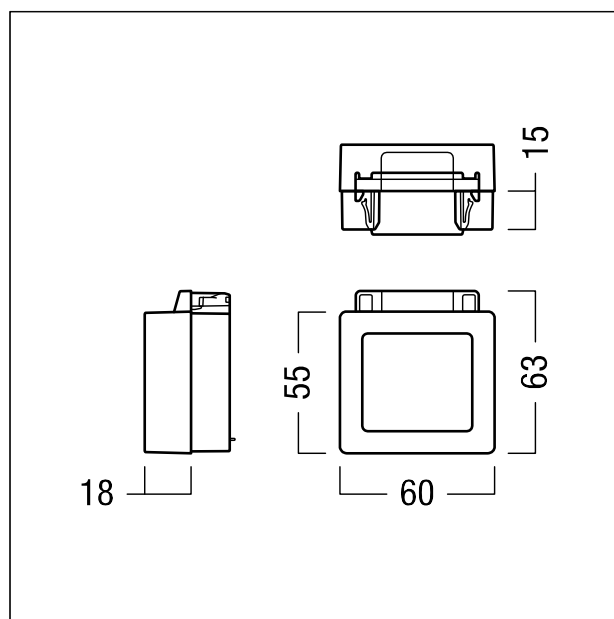


Embouts

Rails Embouts TECTON II, en plastique acrylonitrile-styrène-acrylate (ASA) noir. , poids : 0,02 kg : 0,01 kg. L'embout est doté d'une ouverture optionnelle pour le passage des câbles. Alternative pour le passage des câbles : 4 marquages de trous sont préparés, pouvant être percés par le côté intérieur.



ZS_TE2_F_T_EC_Endcap_Track_BK.jpg



ZS_TE2_M_endcap.wmf