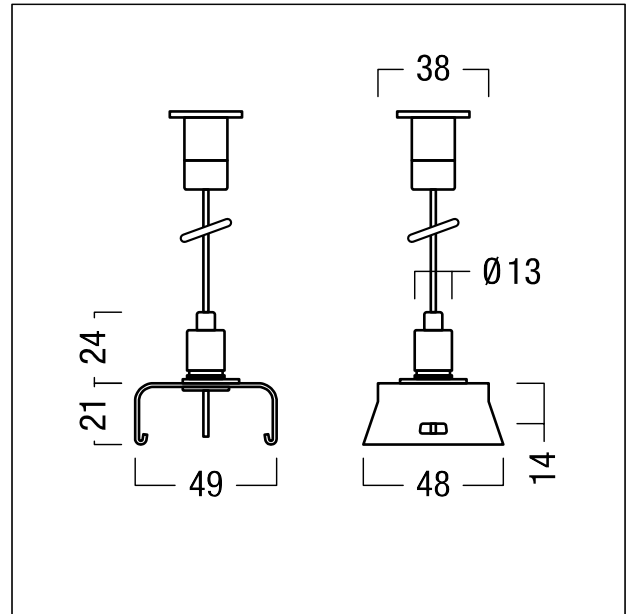


## Câble de suspension

Câble de suspension, pour un raccordement sans outils (technique CLIX) du rail porteur TECTON II par simple encliquetage. Clips de fixation en acier à ressorts inoxydables V2A. Charge maximale admissible de 30 kg. Dimensions : Ø2 x 2000 mm, poids : 0,8 kg. Le ressort de fixation peut être également utilisé comme support de câble, maximum 6 câbles de 8 mm<sup>2</sup>.



ZS\_TE2\_F\_ASI\_2m.jpg



ZS\_TE2\_M\_ASI\_2\_suspension\_kit.wmf