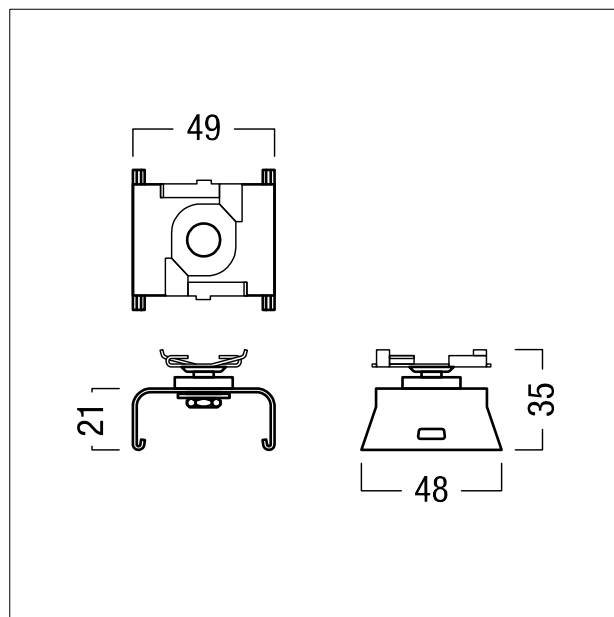


## Élément de fixation Caddy Clip

Élément de fixation Caddy Clip, pour un raccordement sans outils (technique CLIX) du rail porteur TECTON II par simple encliquetage. Clips de fixation en acier à ressorts inoxydable V2A. Caddy clip pour la fixation à des structures porteuses visibles au plafond, de 24 mm à 26 mm de largeur et de 1,5 mm d'épaisseur. Charge maximale admissible de 30kg. Dimensions : x x mm ; poids : 0,14 kg



ZS\_TE2\_F\_AC.jpg



ZS\_TE2\_M\_AC\_caddy\_clip\_suspension\_bracket.wmf