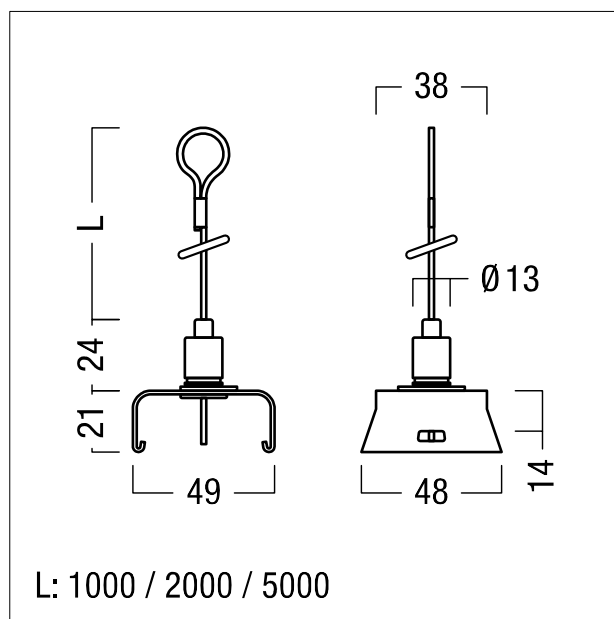


Câble de suspension

Câble avec suspension par câble à boucles pour la fixation sans outil du rail porteur TECTON II au moyen de la technique CLIX. Clips de fixation en acier à ressorts inoxydables V2A. Charge maximale admissible de 22 kg. Dimensions : Ø2 x 1000 mm, poids : 0,08 kg. Le ressort de fixation peut être également utilisé comme support de câble, maximum 6 câbles de 8 mm².



ZS_TE2_F_ASI_L_1m.jpg



ZS_TE2_M_ASI_L_looped_wire_ropesuspension.wmf