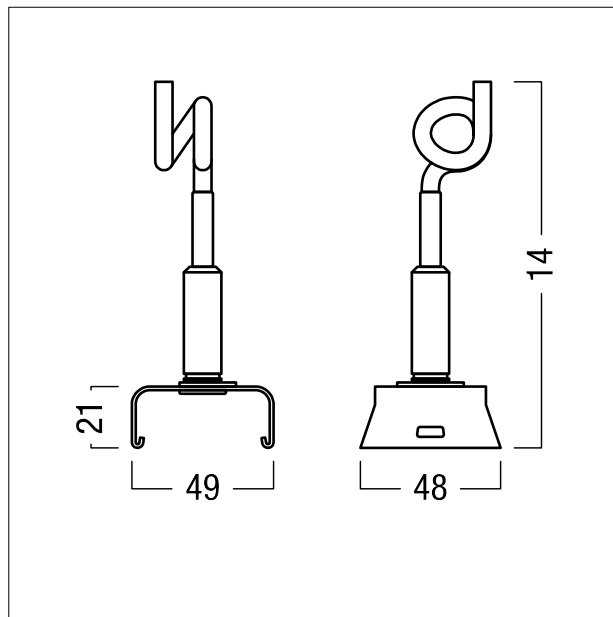


Accessoire

Suspension par chaîne pour la fixation sans outil du rail porteur TECTON II au moyen de la technique CLIX. Clips de fixation en acier à ressorts inoxydable V2A. Charge maximale admissible de 30 kg. Poids : 0,08 kg. Les ressorts de fixation servent également de support de câble. Taille max. des câbles : 6 x 8 mm². Non compatible avec les anciens rails porteurs TECTON. Note : La chaîne doit être commandée séparément !



ZS_TE2_F_AK.jpg



ZS_TE2_M_AK_chain_suspension.wmf