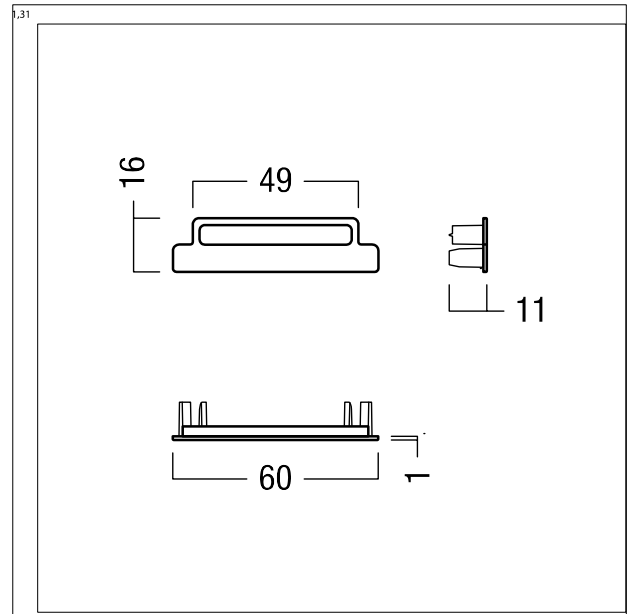


Embouts

Embouts pour bandes de recouvrement épaisses (TEC2 COV-T) en matière plastique acrylonitrile-styrène-acrylate (ASA) blanc.



ZS_TE2_F_COV-T_EC_WH.jpg



ZS_TE2_M_COV-T_EC.wmf