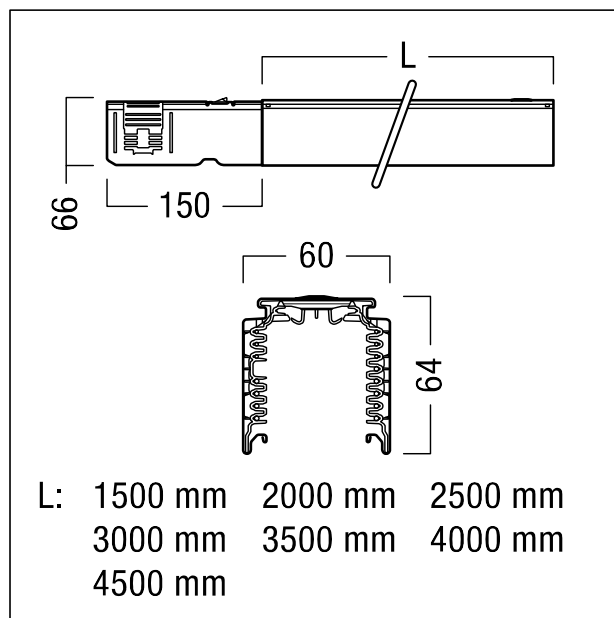


### Rail porteur

Rail porteur TECTON II en tôle d'acier roulé, laquage polyester blanc. 15 câbles au total, 5 câbles d'alimentation (5 x 2,5 mm<sup>2</sup>/16 A), 2 x 2 câbles (4 x 2,5 mm<sup>2</sup>/16 A) pour l'intégration de l'éclairage de sécurité via deux circuits isolés et indépendants, et 3 x 2 câbles de commande (6 x 1,5 mm<sup>2</sup>/10 A). Raccordement mécanique et électrique sans outil. Produit sans halogène. Température ambiante : - 20°C à +45°C. Une option IP40 est disponible ; le kit de mise à niveau IP40 (réf. 22173092) sera alors nécessaire, ainsi que la fixation d'un Lever Lock (réf. 22173089) sur chaque verrou de blocage pour chaque réglette installée (à commander séparément, conditionnement : 10 pcs). Dimensions : 3500 x 64 x 60 mm ; poids : 6,23 kg



ZS\_TE2\_F\_T\_1500-15\_Standard\_Track\_WH.jpg



ZS\_TE2\_M\_track.wmf

### Courbe photométrique

STD - Standard