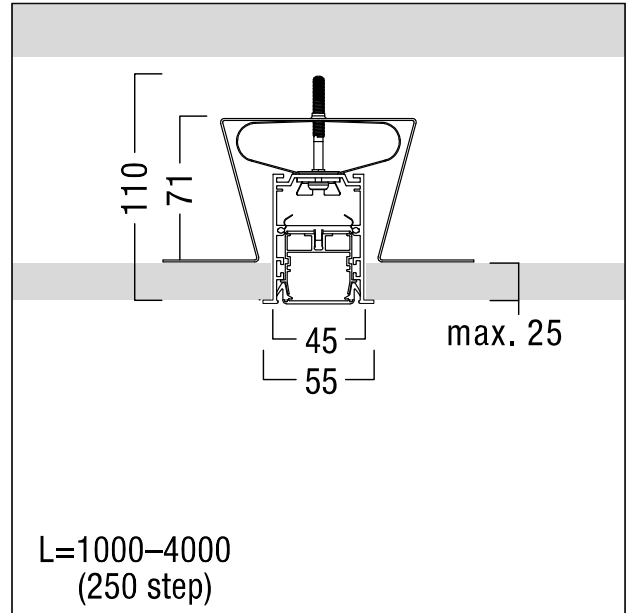


## Canal pour ligne lumineuse à LED

Canal pour ligne lumineuse à LED avec cadre en aluminium, pour l'encastrement dans des plafonds en plaques de plâtre, argent thermopoudré. Jeu d'embouts non fourni ; Luminaire avec câble exempt d'halogène. Dimensions : 1000 x 45 x 64 mm. Poids : 1,1 kg. SLOIN slim se compose d'un canal, d'une réglette à LED, d'une vasque et d'accessoires devant être configurés et commandés séparément. Ce produit est un élément de la configuration complète.



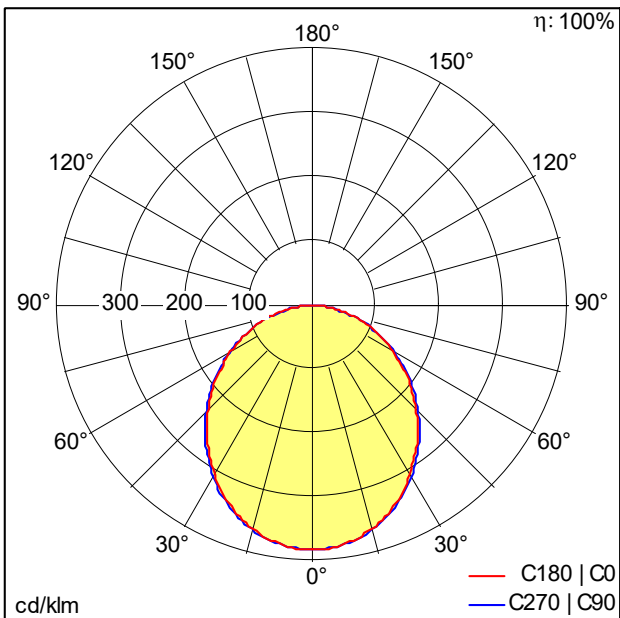
ZS\_SLI\_F\_slim\_Einzelleuchte\_frame\_SR.jpg



ZS\_SLI\_M\_slim\_Einbau\_Frame.wmf

## Courbe photométrique

## 840 PC - 4000 K - diffuse



D42843AA\_SLOIN\_slim\_840\_L1000\_PC.Idt

- Source lumineuse: LED
- Flux lumineux du luminaire\*: 1660 lm
- Efficacité lumineuse du luminaire\*: 74 lm/W
- Indice min. de rendu des couleurs: 80
- Température de couleur\*: 4000 Kelvin
- Tolérance de la couleur (MacAdam initial): 3
- Durée de vie utile médiane\*:  
L90 100000 h à 25 °C  
L90 75000 h à 25 °C  
L90 50000 h à 25 °C
- Convertisseur: 1x LED\_Con
- Puissance du luminaire\*: 22,4 W Facteur de puissance = 0,98
- Puissance de veille\*: 0,15 W
- Gestion d'éclairage: LDE graduable jusqu'à 1%  
Via DALI, DSI et switchDIM  
Niveau DC réglable
- Catégorie de maintenance CIE 97: D - Fermé IP2X