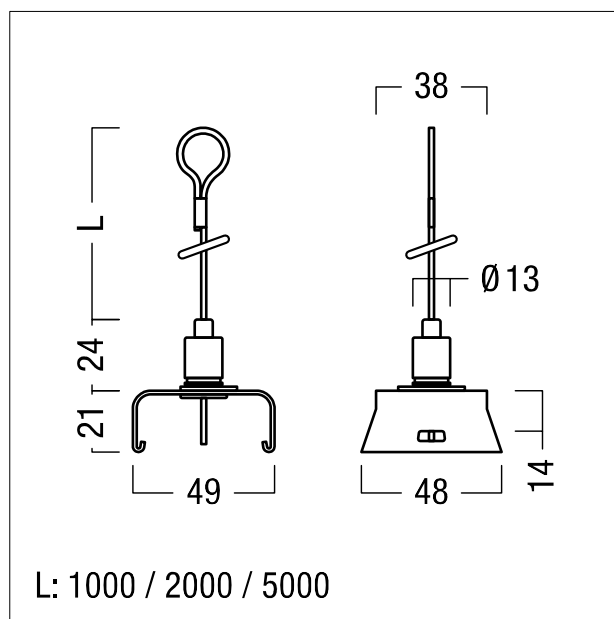


### Câble de suspension

Câble avec suspension par câble à boucles pour la fixation sans outil du rail porteur TECTON II au moyen de la technique CLIX. Clips de fixation en acier à ressorts inoxydables V2A. Charge maximale admissible de 22 kg. Dimensions : Ø2 x 2000 mm, poids : 0,13 kg. Le ressort de fixation peut être également utilisé comme support de câble, maximum 6 câbles de 8 mm<sup>2</sup>.



ZS\_TE2\_F\_ASI\_L\_1m.jpg



ZS\_TE2\_M\_ASI\_L\_looped\_wire\_ropesuspension.wmf