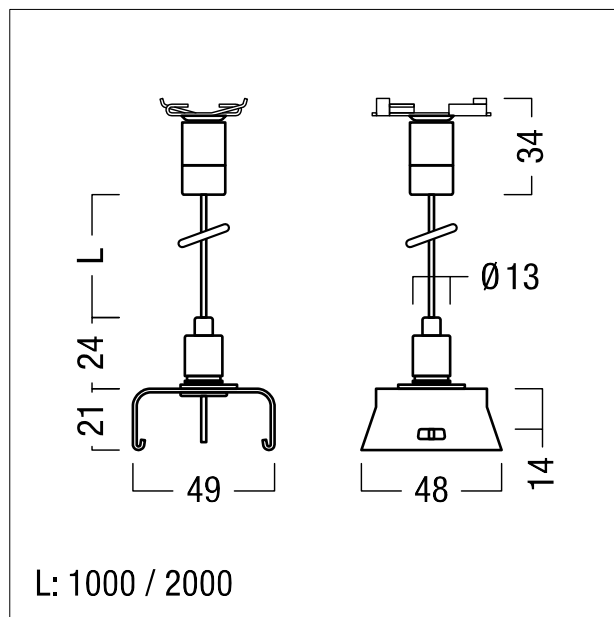


**Câble de suspension**

Câble de suspension, pour un raccordement sans outils (technique CLIX) du rail porteur TECTON II par simple encliquetage. Clips de fixation en acier à ressort inoxydable V2A avec fixation caddy clip intégrée. Charge maximale admissible de 30 kg. Dimensions : Ø2 x 2000 mm, poids : 0,13 kg.



ZS\_TE2\_F\_ACC\_1m\_2er.jpg



ZS\_TE2\_M\_ACC\_caddy\_wire\_suspension\_bracket.wmf