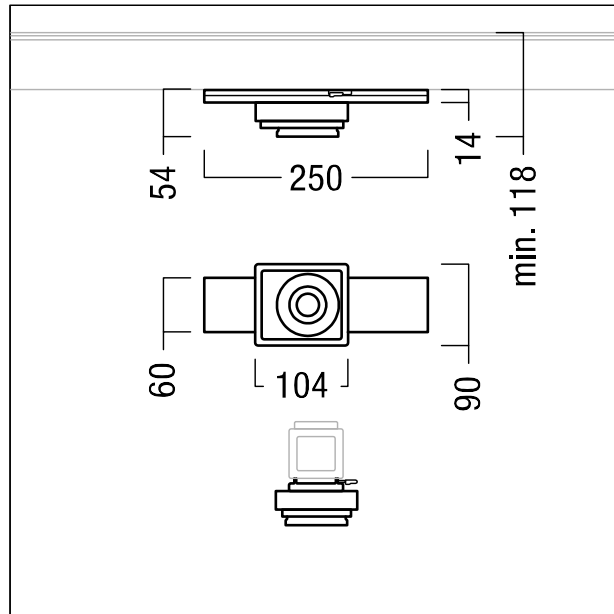


Capteur de mouvement/lumière ambiante

Multicapteur de présence et de lumière ambiante DALI-2 pour la connexion à un module de commande DALI-2. Optimisation pour une utilisation dans l'industrie et la logistique. La détection d'une présence (DALI Part 303) se fait par le biais de la technologie IRP. Photométrie standard possible (DALI Part 304) entre 5 et 2000 lx. Compatible avec tous les contrôleurs d'application DALI-2 qui supportent DALI Part 303 et 304, comme LITECOM DALI-2 et DIMLITE pro G2, et pouvant être combiné avec des modules BC TEC2. Un capteur nécessite 5 charges DALI (9 mA). Pour des hauteurs de capteur jusqu'à 16 m. Rayon de détection des mouvements @ 14 m de hauteur de montage 9 m. Rayon de détection de la lumière @ 14 m hauteur de montage environ 1,5 m. La lentille du capteur est en polyéthylène (PE), le boîtier du capteur est en polycarbonate (PC). Adaptateur TECTON II en matière plastique prélaquée avec une laque polyester de couleur blanc. Le capteur est toujours de couleur blanche, même pour les boîtiers argentés et noirs. Un cache-lampe permettant de réduire la zone de détection IRP est disponible en option ; cet élément n'a aucune influence sur la photométrie. Plage de températures comprise entre -20 °C et +45°C. Degré de protection : IP20. Dimensions : 250 x 54 x 90 mm. Poids : 0,31 kg



ZS_TEC_F_MSENS_HC_WH.jpg



ZS_TE2_M_MSENS_HC.wmf