

## Détec. mouvem. passif IR/capteur lumière

Détecteur de mouvement passif à infrarouge pour des hauteurs de capteur de 5 à 16 m. Type de boîtier : structure pour rail lumineux ZUMTOBEL TECTON II.

Technologie DALI Multimaster conforme à la norme IEC 62386 partie 103.

L'instance 0 met à disposition sur le bus DALI des informations relatives à l'occupation d'une pièce et à la détection de mouvements, conformément à la norme CEI 62386 partie 303.

L'instance 1 met à disposition sur le bus DALI des informations relatives aux valeurs LUX, conformément à la norme CEI 62386 partie 304.

Le paramétrage est possible via un contrôleur d'application Multimaster. Ce contrôleur doit prendre en charge la norme CEI 62386 parties 101/103/303/304.

Capteur de lumière intégré pour un contrôle constant de la lumière. Pour une utilisation sur ZUMTOBEL DIMLITE PRO G2 ou ZUMTOBEL LITECOM DALI-2. Pour une utilisation dans des zones industrielles ou logistiques typiques avec de grandes hauteurs de plafond.

Lamelles de recouvrement permettant de limiter la zone de détection IRP fournies.

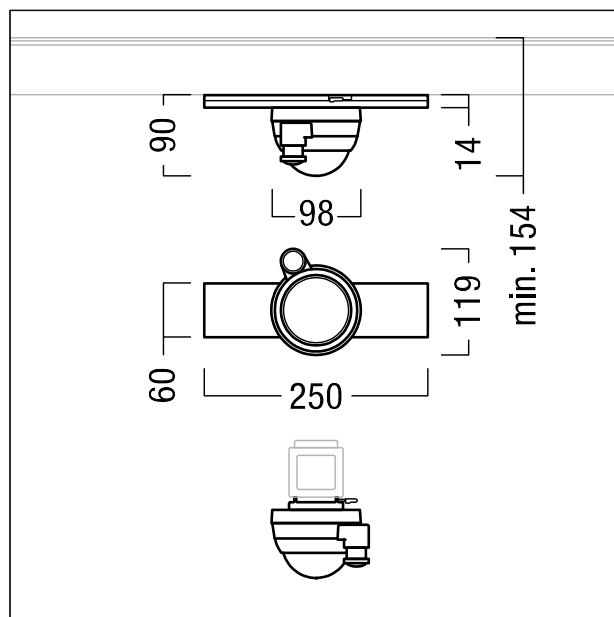
Couleur : blanc

Degré de protection : IP20

Dimensions : 250 x 90 x 60 mm. Poids : 0,41 kg



ZS\_TEC\_F\_PST\_PIR\_DALI-2\_WH.jpg



ZS\_TE2\_M\_PST\_DALI-2.wmf