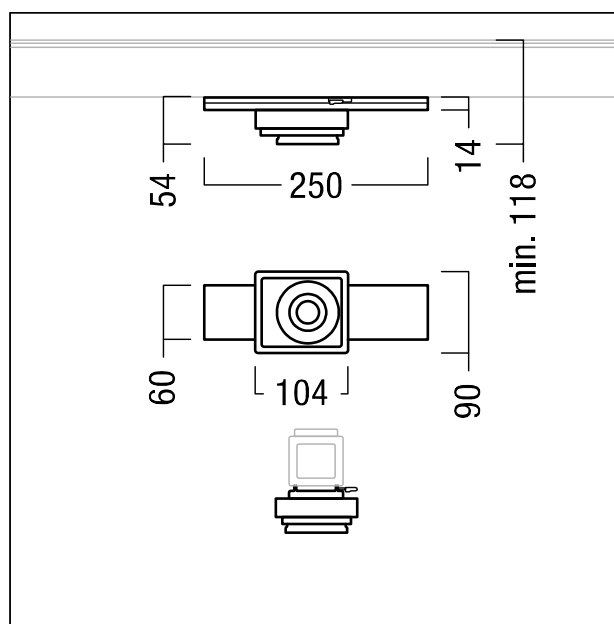


## TEC2 avec capteur et commande DALI

Le module TECTON II avec capteur sans fil basicDIM ILG G2 intégré pour grandes hauteurs (HighBay) et module de commande DALI est idéal pour l'industrie, la logistique, les bureaux et la formation. L'adaptateur en matière plastique prélaquée avec une laque de résine polyester blanc permet une installation sans outil sur le rail porteur grâce à deux à deux verrous quart de tour latéraux. Le kit basicDIM ILD G2 HC TEC2 comprend un capteur IRP pour des hauteurs de 8 à 16 m, un module de commande DALI intégré et 2 alimentations de bus DALI avec 126 mA de puissance libre pour des capteurs et des luminaires supplémentaires. Le module commande les luminaires DALI via un signal de diffusion sans adressage individuel. Il peut être complété par 8 capteurs supplémentaires max. (DALI MSENS TEC2) contribuant ainsi à la détection de mouvements. La régulation de la lumière se fait exclusivement par le capteur de lumière du module basicDIM ILD G2. Il faut calculer 9 mA par capteur supplémentaire et 2 mA par luminaire DALI. Avec un maximum de 8 capteurs supplémentaires, il est donc possible de commander 27 luminaires en plus. Le système propose une détection de mouvement déjà activée à la livraison, une régulation de l'éclairage en fonction de la lumière du jour et des temps d'arrêt prédéfinis. Une télécommande IR en option (réf. : 28003484) permet de régler tous les paramètres essentiels. Pour plus d'informations, voir la fiche technique du capteur basicDIM ILD G2 (réf. : 28002234). Le module ne peut pas être combiné avec d'autres commandes DALI et modules basicDIM ILD G2. Plage de températures comprise entre 0°C et +50°C ; Dimensions : 250 x 54 x 90 mm. Poids : 0,41 kg



ZS\_TE2\_F\_MSENS\_HC\_WH.jpg



ZS\_TE2\_M\_MSENS\_HC.wmf