

DIMLITE pro G2 TEC-GP WH IP54

Module avec contrôleur DIMLITE pro G2

Référence 22172988

Contrôleur DIMLITE pro G2 avec alimentation de bus DALI pour système de chemin lumineux TECTON

Application

DIMLITE pro G2 TEC-GP se compose d'un module TECTON avec appareil de commande DALI-2 et de deux alimentations de bus DALI avec une classe de protection IP54. Ce module permet d'adresser et de regrouper des luminaires DALI et de les automatiser en fonction du mouvement et de la lumière du jour en combinaison avec des capteurs DALI-2.

Aide à l'étude de projets

- Deux alimentations de bus DALI d'un total de 140 mA sont intégrées dans le module TECTON. Au total 110 mA sont disponibles pour l'alimentation des luminaires DALI et des capteurs optionnels. Il faut compter 2 mA par luminaire DALI et 9 mA par capteur DALI MSENS.
- Au total, il ne faut pas connecter plus de 16 appareils d'entrée DALI-2 (MSENS ou DALI-XC G3).
- Les combinaisons suivantes sont possibles : (0 x MSENS / 55 luminaires ; 1 x MSENS / 50 luminaires ; 2 x MSENS / 46 luminaires ; 3 x MSENS / 41 luminaires ; 4 x MSENS / 37 luminaires ; 5 x MSENS / 32 luminaires)
- Un seul DIMLITE pro G2 est autorisé par réseau DALI.
- Les capteurs disponibles sont les capteurs TECTON MSENS, ainsi que le capteur PST PIR DALI-2 TEC-GP (consommation de 7 mA).
- L'interface pour la connexion de bouton-poussoir disponible est le modèle DALI XC G3 CWM 30 DA2 (28002877). (Consommation 10 mA)
- La portée maximale du signal Bluetooth est de 20 m.
- Le service après-vente de ZUMTOBEL propose un service de mise en service et de maintenance.

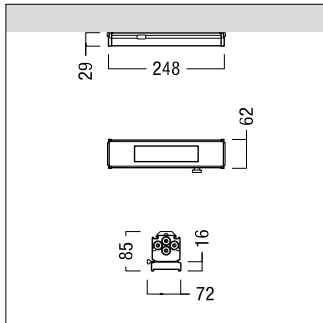


Fonctionnement

DIMLITE pro G2 avec TECTON offre les fonctionnalités suivantes :

- Adressage et groupage DALI par le biais de l'application pour Smartphone ou tablette.
- Création / modification / enregistrement de scènes lumineuses
- Automatisation par capteurs avec détection de présence et de mouvement et commande en fonction de la lumière du jour.
- Commande de la température de couleur (tunableWhite) ainsi que des changements dynamiques de la température de couleur au fil du temps. (courbes HCL) en cas d'utilisation de luminaires tunableWhite (DALI DT8)
- Mise en service via un mobile par le biais de l'application pour Smartphone ou tablette, disponible sur Android et iOS.
- Commande et utilisation mobiles via une application mobile pour Android et iOS.

Dimensions



Caractéristiques techniques

Alimentation	9,5 - 22,5 V via DALI PS intégré
Consommation électrique	max. 30 mA
Bluetooth	Version >= 5.1
	Portée jusqu'à 20 m
Divers	Protocole : DALI, DALI-2
Température ambiante autorisée ta	0 - +60°C
Température du boîtier autorisée Tc	65 °C
Température d'entreposage ts	-25 – +60°C
Humidité relative de l'air	20–90 %, sans condensation
Durée de fonctionnement	<= 6 s
Indice de protection	IP54
Montage	Rail porteur TECTON
Coloris boîtier	blanc
Dimensions	248 x 62 x 16 mm (h x l x P en mm)
Poids	0 kg env.