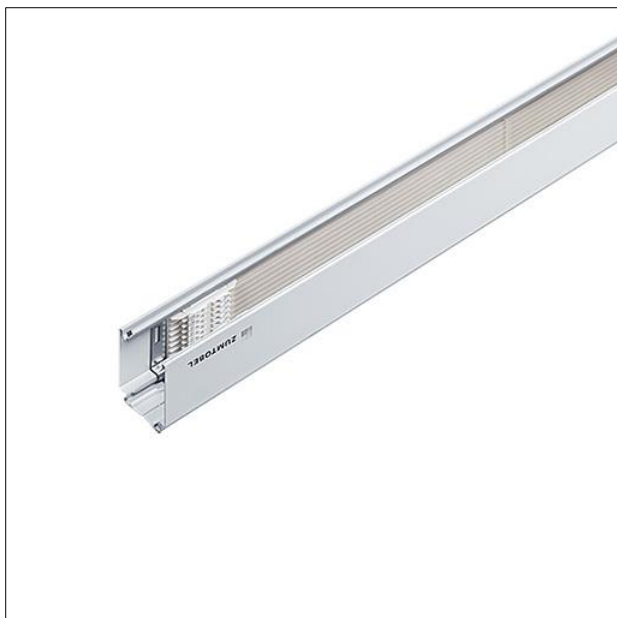
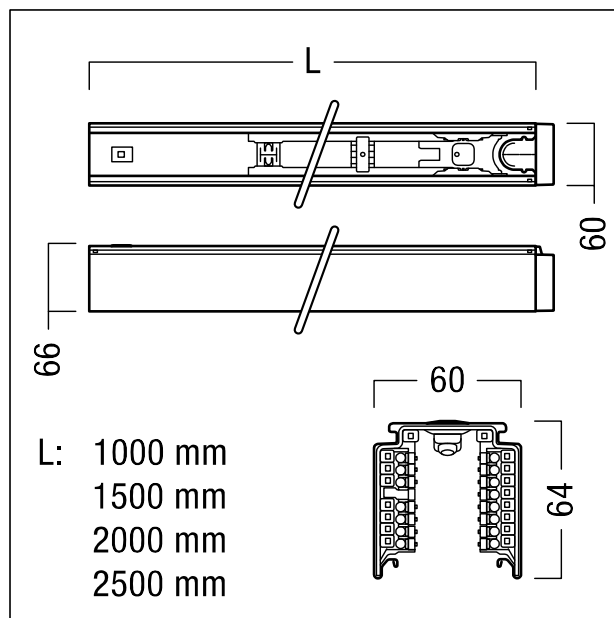


Alimentation du rail porteur

Kit de rails porteurs TECTON II pour début de chemin lumineux. Rail porteur en tôle d'acier roulé, laquage en polyester blanc. 15 câbles au total, 5 câbles d'alimentation (5 x 2,5 mm²/16 A) plus 2 x 2 câbles (4 x 2,5 mm²/16 A) pour l'intégration de l'éclairage de sécurité via deux circuits isolés indépendamment, plus 3 x 2 câbles de commande (6 x 1,5 mm²/10 A). Raccordement mécanique et électrique sans outil. Produit sans halogène. Température ambiante : -20°C à +45°C. Une option IP40 est disponible ; le kit de mise à niveau IP40 (réf. 22173092) sera alors nécessaire, ainsi que la fixation d'un Lever Lock (réf. 22173089) sur chaque verrou de blocage pour chaque régllette installée (à commander séparément, conditionnement : 10 pcs). Dimensions : 1500 x 64 x 60 mm ; poids : 2,66 kg



ZS_TE2_F_T-TE_1000-15_Start_Track_WH.jpg



ZS_TE2_M_T-TE_15_start_track.wmf

Courbe photométrique

STD - Standard