

basicDIM Wireless/Capteur TECTON II

Module TECTON II avec module radio sans fil basicDIM intégré (Bluetooth® CASAMBI) et multicapteur de présence et de lumière ambiante. (TRIDONIC MSensor G3 16dpi)

Optimisation pour une utilisation dans l'industrie et la logistique.

La détection d'une présence se fait par le biais de la technologie IRP.

Photométrie standard possible entre 5 et 2000 lx ; la valeur minimum peut être abaissée à 0,5 lx.

Adaptateur TECTON II en matière plastique prélaquée avec une laque polyester de couleur noir.

Le capteur est toujours de couleur blanche, même pour les boîtiers noirs

Pour des hauteurs de capteur jusqu'à 16 m.

Rayon de détection des mouvements : @ 14 m, hauteur de montage : 9 m.

Rayon de détection de la lumière : @ 14 m, hauteur de montage : environ 1,5 m.

Cache-lampe disponible séparément comme accessoire permettant ainsi de réduire la zone de détection IRP.

Un seul module sans fil basicDIM (Bluetooth® CASAMBI) doit être utilisé par circuit/rail DALI.

Mode « Commande locale » : Le rail TECTON II peut être commandé avec le module sans fil basicDIM (Bluetooth® CASAMBI) via un multicapteur réagissant à la lumière du jour et aux mouvements, sans qu'il soit nécessaire d'installer une unité de commande centrale supplémentaire.

En cas d'utilisation de plusieurs capteurs, c'est la valeur la plus basse mesurée par les capteurs de lumière qui est utilisée, les messages de mouvement étant évalués en bloc. Dès qu'aucun capteur raccordé ne signale plus de mouvement, l'absence est alors détectée.

Distance radio autorisée jusqu'à 15 m, entre les modules radio sans fil basicDIM dans d'autres luminaires ou modules TECTON II.

Un module DALI MSENS HC BC TEC2 peut contrôler jusqu'à 15 luminaires via la diffusion DALI.

Sur le TECTON II

Il est possible d'utiliser d'autres capteurs MSENS (sans module sans fil basicDIM). Cela permet de réduire le nombre de luminaires pouvant être commandés (2 capteurs - 11 luminaires / 3 capteurs - 6 luminaires / 4 capteurs (max) - 2 luminaires)

Pour plus de détails, voir les instructions de montage.

La lentille du capteur est en polyéthylène (PE) et le boîtier du capteur en polycarbonate (PC).

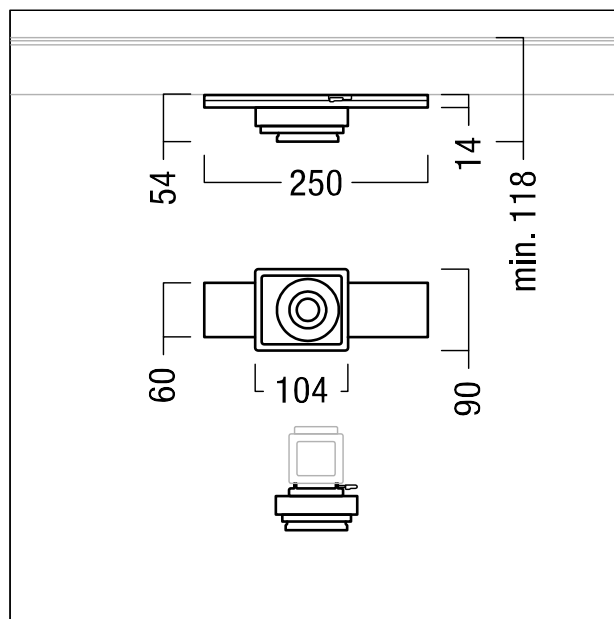
Plage de températures comprise entre 0°C et +45°C. Degré de protection : IP20.

Dimensions : 250 x 54 x 90 mm. Poids : 0,4 kg

Fréquence d'exploitation entre 2,4 et 2,483 GHz ; puissance de sortie max. du récepteur radio < 10 dbm



ZS_TE2_F_MSENS_HC_BK.jpg



ZS_TE2_M_MSENS_HC.wmf