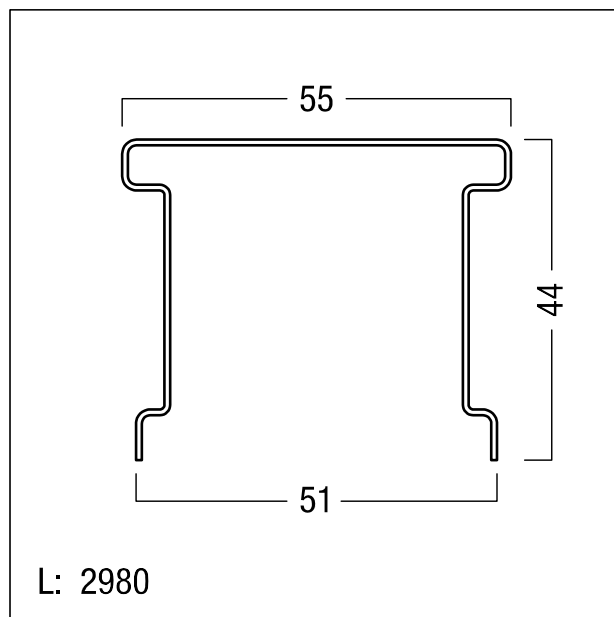


**Rail porteur**

Rail porteur en tôle d'acier inoxydable, courbé (V2A), adapté aux luminaires AMPHIBIA pour locaux humides. Dimensions : 2980 mm x 55 mm x 44 mm. Poids : 2,8 kg. Ne convient pas avec les luminaires ZX/ ZX2 !



ZS\_ZXS\_F\_TV2A.jpg



ZS\_AMP\_M\_ZX\_SPM.wmf

Courbe photométrique

STD - Standard