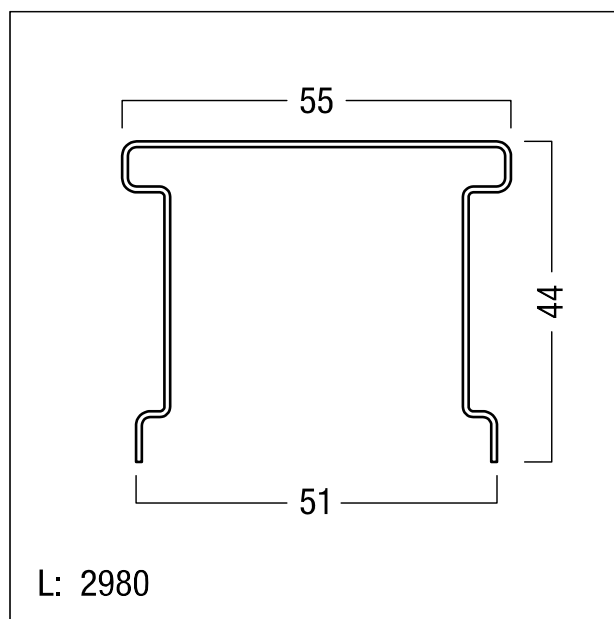


**Rail porteur**

Rail porteur en tôle d'acier galvanisé à chaud, courbé, adapté aux luminaires AMPHIBIA pour locaux humides. Pour une utilisation dans une atmosphère corrosive, traiter les bords coupés et les ouvertures avec un spray au zinc. Dimensions : 2980 mm x 55 mm x 44 mm. Poids : 2,8 kg. Ne convient pas sur les luminaires ZX/ ZX2 !



ZS\_ZXS\_F\_TG.jpg



ZS\_AMP\_M\_ZX\_SPM.wmf

**Courbe photométrique****STD - Standard**