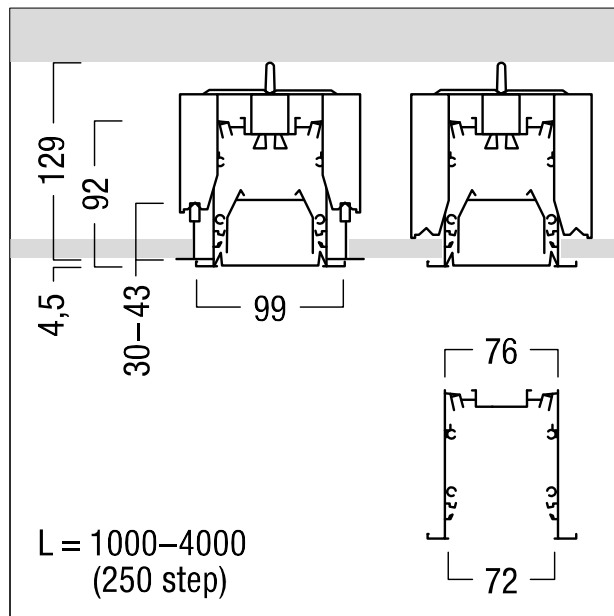


Canal pour ligne lumineuse à LED

Canal pour ligne lumineuse à LED technique en aluminium, noir (similaire à RAL 9005), thermopoudré. Dimensions : 1750 x 99 x 92 mm poids : 4 kg. SlotlightInfinity II se compose d'un canal, de réglattes à LED, d'une vasque et d'accessoires devant être configurés et commandés séparément. Résistance aux chocs : IK07 avec optique PC, PCO ou WW, IK05 avec optique DD et IK03 avec Minicell. Degré de protection : IP54 (avec optique Minicell IP20). Avec la version Minicell, une résistance aux impacts de balles est impossible. Ce produit est un élément de la configuration complète.



ZS\_SL2\_F\_MRT\_BK.jpg



ZS\_SL2\_M\_MRT.wmf

Courbe photométrique

STD - Standard