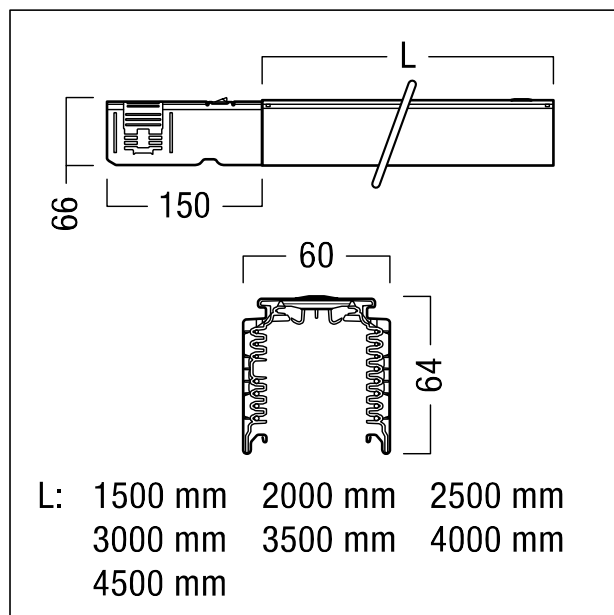


Rail porteur

Rail porteur TECTON II en tôle d'acier roulé, laquage polyester noir. 15 câbles au total, 5 câbles d'alimentation (5 x 2,5 mm²/16 A), 2 x 2 câbles (4 x 2,5 mm²/16 A) pour l'intégration de l'éclairage de sécurité via deux circuits isolés et indépendants, et 3 x 2 câbles de commande (6 x 1,5 mm²/10 A). Raccordement mécanique et électrique sans outil. Produit sans halogène. Température ambiante : - 20°C à +45°C. Une option IP40 est disponible ; le kit de mise à niveau IP40 (réf. 22173092) sera alors nécessaire, ainsi que la fixation d'un Lever Lock (réf. 22173089) sur chaque verrou de blocage pour chaque réglette installée (à commander séparément, conditionnement : 10 pcs). Dimensions : 1500 x 64 x 60 mm ; poids : 2,93 kg



ZS_TE2_F_T_1500-15_Standard_Track_BK.jpg



ZS_TE2_M_track.wmf

Courbe photométrique

STD - Standard