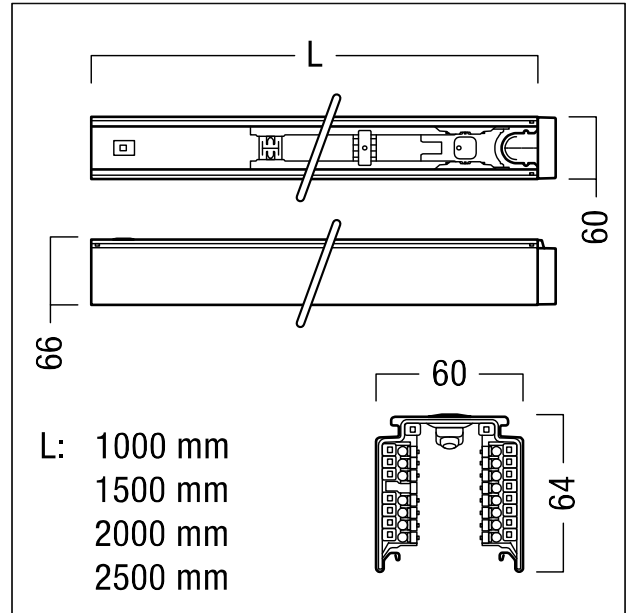


Alimentation du rail porteur

Rails porteurs TECTON II pour début de chemin lumineux en tôle d'acier roulé, laquage en polyester noir. 15 câbles au total, 5 câbles d'alimentation (5 x 2,5 mm²/16 A) plus 2 x 2 câbles (4 x 2,5 mm²/16 A) pour l'intégration de l'éclairage de sécurité via deux circuits isolés indépendamment, plus 3 x 2 câbles de commande (6 x 1,5 mm²/10 A). Raccordement mécanique et électrique sans outil. Température ambiante : -20°C à +45°C. Dimensions : 1000 x 64 x 60 mm ; poids : 1,69 kg



ZS_TE2_F_T-TE_1000-15_Start_Track_BK.jpg



ZS_TE2_M_T_TE_15_start_track.wmf

Courbe photométrique

STD - Standard