

MSW Touchpanel TCI

Boît. appar. pour LITECOM Touchpanel TC
Référence 24165674

Application

Pour le montage mural du panneau de commande et de configuration LITECOM Touchpanel TCI, il faut utiliser le boîtier MSW dédié au montage sur crépi de l'écran tactile TCI. Celui-ci peut être utilisé aussi bien pour un montage sur mur creux que sur mur massif. Le panneau de commande est monté dans le boîtier d'encastrement installé au moyen de la clé Allen et des vis fournies.

Aide à l'étude de projets

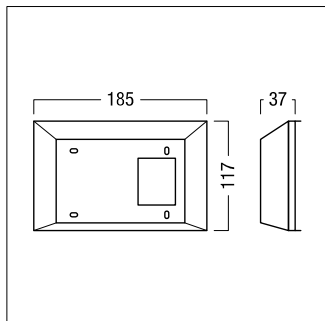
- Le boîtier permettant un installation sur crépi doit être monté à l'horizontale et à une hauteur de montage recommandée de 1,5 m (bord supérieur)
- Les dimensions nécessaires pour la découpe permettant l'entrée de câble en cas de montage sur un mur creux, sont indiquées sur le graphique présent sous « Instructions d'installation ».
- Utiliser uniquement les ouvertures prévues pour l'arrivée des câbles.
- Pas de câblage traversant ! Ne pas utiliser le boîtier comme boîtier de distribution, etc. !



Notice de montage et d'installation

Pour introduire les câbles d'alimentation, utiliser un tube d'installation électrique.

Dimensions



Caractéristiques techniques

Boîtier	Tôle d'acier galvanisée, laquée noir
Montage	Pour un montage aussi bien dans des murs creux que des murs massifs
Dimensions	185 x 117 x 37 (en mm, dimensions extérieures)
Poids	0.5 kg env.
Indice de protection	IP30
Divers	pour tensions jusqu'à 400 V