



Description du produit

- _ Peut être intégré dans les systèmes Casambi (Casambi Ready)
- _ Commande sans fils avec un appareil Android / iOS
- _ Pas de passerelle externe nécessaire
- _ Forme automatiquement un réseau de communication sans fil pouvant atteindre 250 nœuds
- _ Sortie numérique pour piloter un driver compatible IEC 62386
- _ Alimenté par une alimentation compatible IEC 62386
- _ Compatibilité avec détecteurs Tridonic PSensor et DALI MSensor
- _ Les mises à jour du firmware peuvent s'opérer sans fil avec chaque appareil Android ou iOS
- _ Peut être utilisé comme répéteur pour étendre la portée du signal radio
- _ Câbles de raccordement fixes de 350 mm de long
- _ Durée de vie jusqu'à 100 000 h à $t_c = 72^\circ\text{C}$
- _ 5 ans de garantie (voir les conditions sous <https://www.tridonic.com/fr/fra/services/conditions-de-garantie-du-fabricant>)
- _ Nous fournissons des mises à jour de sécurité pendant les cinq années qui suivent la date d'achat de ce produit

Caractéristiques du boîtier

- _ Boîtier: plastique, blanc
- _ Classe de protection IP20
- _ Indice de résistance aux chocs IK03

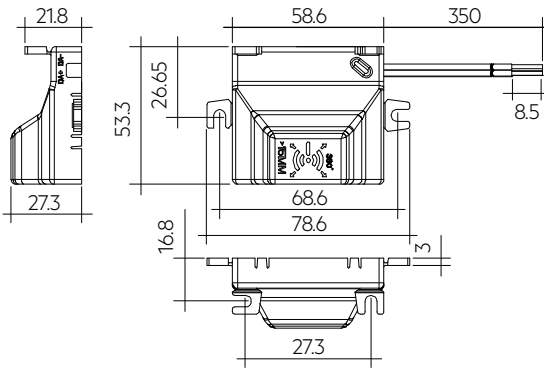
Application typique

- _ Montage de l'éclairage à l'intérieur
- _ Encastrement de luminaires d'extérieur pour les luminaires sans interface Zhaga (par ex. luminaires décoratifs, bornes d'éclairage)
- _ Peut être utilisé comme passerelle DALI

Site web

<http://www.zumtobel.com/28005689>





Données de commande

Type	Référence	Emballage carton	Poids par pièce
basicDIM Wireless passive MP	28005689	18 pièce/pièces	0,03 kg

Caractéristiques techniques

Tension d'alimentation ^①	9,5 - 22,5 V
Courant consommé	13 mA (30 mA au démarrage)
Puissance absorbée typique ^②	0,16 W
Câble de branchement ^③	Oui
Récepteur radio fréquence de service	2,4 - 2,483 GHz
Puissance max. de sortie du récepteur radio (E.I. R.P.) ^④	< + 20 dBm
Portée max. du signal radio ^⑤	150 m
Protocole radio	Bluetooth 4.0 ou 5.0 Low Energy (BLE)
Convient aux réseaux maillés	Jusqu'à 250 nœuds / réseaux standard et longue portée
Interface	Interface numérique conforme à la norme CEI 62386
Température ambiante ta	-40 ... +70 °C
Point tc	72 °C
Température de stockage ts	-40 ... +75 °C
Taux d'humidité de l'événement	0 - 90 %
Dimensions L x l x H	78,6 x 53,3 x 27,3 mm
Matériau du corps	PA Polyamide
Degré de protection	IP20
Indice de résistance aux chocs	IK03
Durée de vie	jusqu'à 100.000 h
Garantie (voir les conditions sous www.tridonic.com)	5 Année(s)

Certifications



Normes

EN 55015, EN 61347-1, EN 61347-2-11, EN 61547, EN 62479, EN 62493, ETSI EN 300 328, ETSI EN 301 489-1, ETSI EN 301 489-17

① Utiliser uniquement une alimentation électrique compatible CEI 62386.

② Pour une tension d'entrée de 16 V.

③ 350 mm de câble rigide de 0,5 mm².

④ E.I.R.P. : Equivalent Isotropically Radiated Power (Puissance isotrope rayonnée équivalente).

⑤ En cas de contact visuel et de hauteur de montage > 4 m.