



Description du produit

- _ Capteur développé pour fonctionner avec les dernières spécifications DALI
- _ Grand angle de détection jusqu'à 125° pour une surface de détection allant jusqu'à 141 m².
- _ Surveillance de la lumière ambiante et de la détection de présence
- _ L'interface de la télécommande permet l'interaction avec des télécommandes à infrarouge
- _ Adaptation individuelle des paramètres par voie logicielle
- _ Alimentation électrique par la ligne DALI
- _ Le grand choix d'accessoires permet d'élargir les possibilités d'application
- _ Les dimensions réduites facilitent l'intégration discrète dans les luminaires
- _ Version SSM (28004637) = sous forme de faisceaux préconfigurés avec capteur SFI (28003808) et boîtier ACU IP20 (28001874)
- _ 5 ans de garantie (voir les conditions sous

<https://www.tridonic.com/fr/fra/services/conditions-de-garantie-du-fabricant>)

Caractéristiques du boîtier

- _ Boîtier : polycarbonate noir ou blanc
- _ degré de protection jusqu'à IP 54

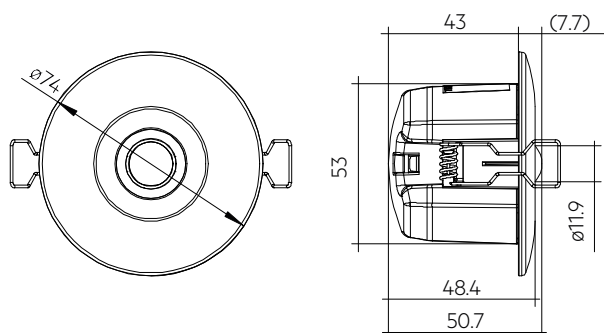
Note

- _ Les capteurs DALI MSensor G3 de Tridonic ont été développés selon le standard DALI EN 62386-101 éd.2, également connu en tant que DALI-2. Pour utiliser les capteurs dans de telles installations, un contrôleur d'application est nécessaire.
- _ Vous trouverez une liste des contrôleur d'application certifiés sur notre site Internet sous « Téléchargements » dans le document « Application_controllers_MSensor_G3.pdf ».

Site web

<http://www.zumtobel.com/28005774>





Données de commande

Type	Référence	Pour	Couleur	Dimensions L x l x H	Emballage carton	Poids par pièce
MSensor G3 SRC 30 4DPI WDA BK	28005774	Encastrement dans le plafond	Noir	52,3 x 54,7 x 51,5 mm	10 pièce/pièces	0,058 kg

Caractéristiques techniques

Type de détecteur	Capteur IRP
Alimentation par	Câble DALI
Tension d'alimentation ^①	9,5 – 22,5 V
Consommation électrique (pas de LED)	max. 8 mA
Consommation électrique (avec LED)	max. 9 mA
Temps d'amorçage ^②	≤ 30 s
Modes de fonctionnement compatibles	0 ou 128 (Standard)
Hauteur de montage	2 – 4 m
Diamètre de perçage	23 mm
Épaisseur du corps du luminaire	0,75 – 4 mm
Angle de détection (angle conique) pour la détection PIR ^③	125°
Angle de détection pour la mesure de l'éclairage ^④	80° – 150°
Plage de détection pour la mesure de l'éclairage ^⑤	0,5 – 2.000 lx
Différence de température min. entre la température ambiante et l'objet détecté	± 4 °C
Température ambiante ta	-20 ... +50 °C
Point tc	60 °C
Température de stockage ts	-25 ... +60 °C
Matériau du corps	PC polycarbonate
Matériau du corps lentille	PE polyéthylène
Couleur du corps	Blanc (similaire à RAL 9010)
Couleur du corps lentille	Blanc
Degré de protection ^⑥	Jusqu'à IP54
Durée de vie	jusqu'à 50.000 h
Garantie (voir les conditions sous www.tridonic.com)	5 Année(s)

Certifications



Normes

EN 61347-2-11, IEC 61347-2-11, EN 55015, EN 61547, EN 62386-101, EN 62386-103, EN 62386-301, EN 62386-303, EN 62386-304

① Uin selon la norme IEC 62386-101.

② Le temps de démarrage est le temps nécessaire à l'élément IRP du capteur pour que celui-ci soit prêt et fournisse des valeurs correctes.

③ Pour plus de détails, voir le chapitre Plage de détection dans la fiche technique.

④ Pour plus de détails, voir le chapitre Photométrie dans la fiche technique.

⑤ La valeur de mesure à la tête du capteur correspond à env. 3 à 6 000 lux sur la surface mesurée

⑥ Jusqu'à IP54 selon le mode d'installation ; vous trouverez plus de détails au chapitre 3.7.