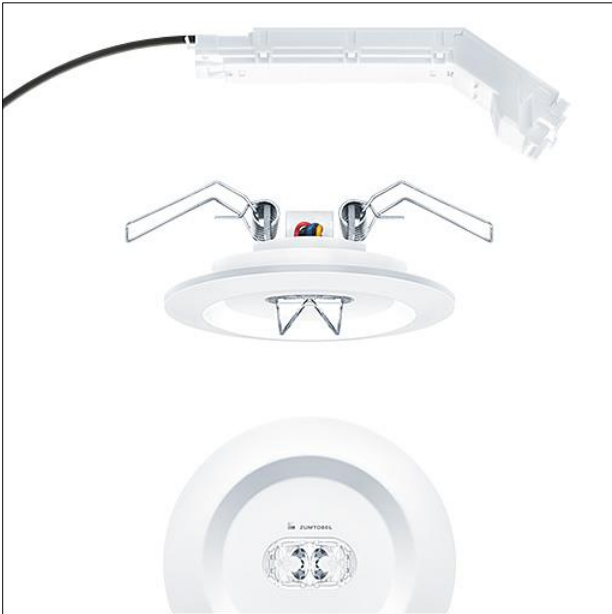
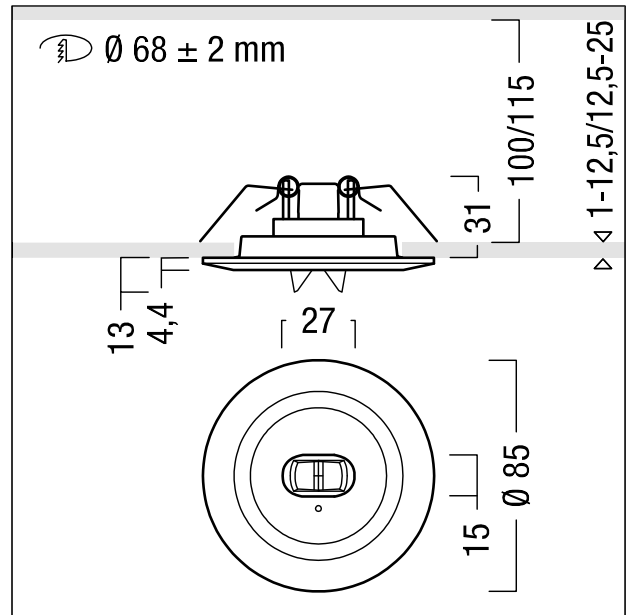


Luminaire de sécurité

Luminaire de sécurité à LED pour l'éclairage des chemins de fuite avec min. 1 lux conformément à EN 1838 ; Hauteur sous plafond : 2,2 à 7 m ; ; 2 LED haute puissance, blanc neutre 4000 K ; lentille en Polycarbonate (PC) ; gestion thermique optimale grâce à l'élément refroidisseur ; luminaire encastré pour découpe de plafond de 68 mm et épaisseur de plafond jusqu'à 25 mm ; Montage rapide sans outil du luminaire à l'aide de clips de fixation de forme spéciale ; remplacement sans outil de l'appareillage ; Colerette en aluminium moulé sous pression, thermopoudrée ; couleur de boîtier blanc (similaire à RAL9016) ; Boîtier d'appareillages pour plénum en polypropylène (PP) ; Luminaire pour alimentation centralisée de l'éclairage de sécurité avec surveillance du circuit électrique sans surveillance individuelle du luminaire ; Interface NFC pour l'entretien par PROset Pen (référence : 22170290) ou PROset App ; Régime permanent ou non permanent : -40 °C à +45 °C ; tension d'alimentation : 220-240 V AC (+/- 10 %) 50-60 Hz ; 176-280 V DC ; Puissance du luminaire: 3,8 W ; (régime permanent), puissance connectée en mode non permanent : 0,5 W ; Luminaire en mode maintenu ; IP40 ; SC1 ; Câblage du luminaire sans halogène et sans silicone, convient au montage dans un boîtier d'encastrement pour béton, à commander séparément. ; Borniers enfichables pour le branchement en dérivation jusqu'à 2,5 mm² ; Résistance aux impacts : IK04 ; Dimensions : Ø85 x 4 mm ; poids : 0,21 kg ; ;



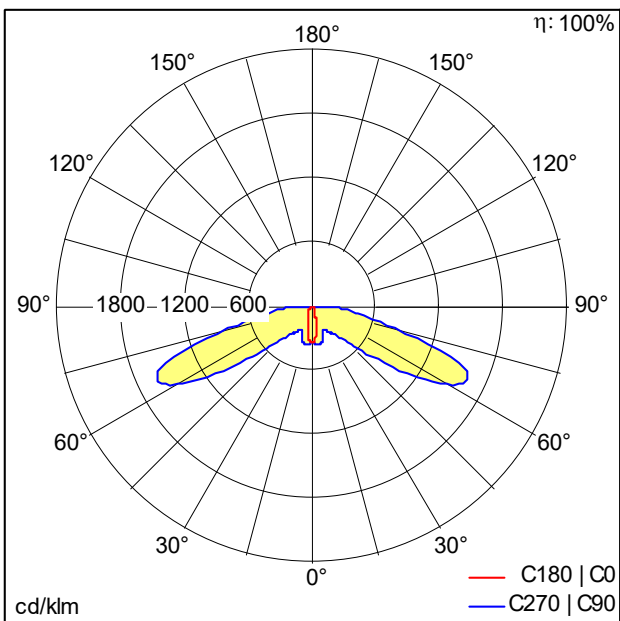
ZS_RES_F_PRO_MRCR_ECx_ESC_WH.jpg



ZS_RES_M_PRO_MRCR.wmf

Courbe photométrique

STD - Standard



D43503_RESC_PRO_MRCR_ESC_ECC_WH.Idt

- Source lumineuse: LED
- Flux lumineux du luminaire*: 332 lm
- Flux lumineux de secours total: 332 lm
- Efficacité lumineuse du luminaire*: 87 lm/W
- Indice min. de rendu des couleurs: 70
- Convertisseur: 1 x 89800572 EM powerLED NPS 5W ZUM
- Tolérance de la couleur (MacAdam intial): 5
- Durée de vie utile médiane*: L95 100000 h à 25 °C
- Puissance du luminaire*: 3,8 W Facteur de puissance = 0,65
- Puissance de veille*: 0,5 W
- Catégorie de maintenance CIE 97: D - Fermé IP2X

Ce produit contient une source lumineuse de classe d'efficacité énergétique D.

Toutes les valeurs marquées d'un * sont des valeurs nominales. La puissance et le flux lumineux affichent initialement une tolérance de +/- 10%, la température de couleur la plus proche est initialement soumise à une tolérance de +/- 150 K. Sauf indication contraire, les valeurs sont applicables pour une température ambiante de 25 °C.