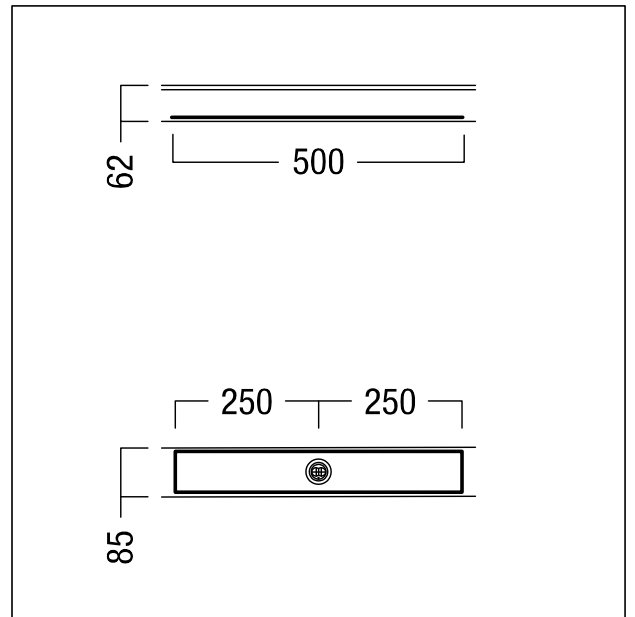


Luminaire de sécurité

Luminaire de sécurité à LED pour l'éclairage des chemins de fuite avec min. 1 lux conformément à EN 1838 ; ; Modèle high ceilings (HC) pour de grandes hauteurs sous plafonds > 7 mètres ; 2 LED haute puissance, blanc neutre 4000 K ; lentille en Polycarbonate (PC) ; gestion thermique optimale grâce à l'élément refroidisseur ; module TRINOS ; Raccordement sans outil au système de chemin lumineux TRINOS ; remplacement sans outil de l'appareillage ; Tôle d'acier profilé enduite de peinture au polyester ; couleur de boîtier blanc (similaire à RAL9016) ; ; Luminaire pour alimentation centralisée de l'éclairage de sécurité pour une surveillance individuelle du luminaire via DALI (certifié DALI-2), niveau d'intensité réglable ; Interface NFC pour l'adressage, la configuration et l'entretien par PROset Pen (référence : 22170290) ou PROset App ; adressage également possible par voie optique ou par adressage EZ ; Régime permanent ou non permanent : -40 °C à +45 °C ; tension d'alimentation : 220-240 V AC (+/- 10 %) 50-60 Hz ; 176-280 V DC ; Puissance du luminaire: 4,4 W ; (régime permanent), puissance connectée en mode non permanent : 0,3 W ; Régime permanent et non permanent réglable par système de batteries centralisées ; IP20 ; SC1 ; Câblage du luminaire sans halogène et sans silicone, autorisé dans des environnements où l'on peut s'attendre à un dépôt de poussière conductrice sur le luminaire (EN 60598-2-24). ; ; Résistance aux impacts : ; Dimensions : 500 x 85 x 62 mm ; poids : 0,8 kg ; Degré de protection IP65 (lorsqu'il est installé) ;



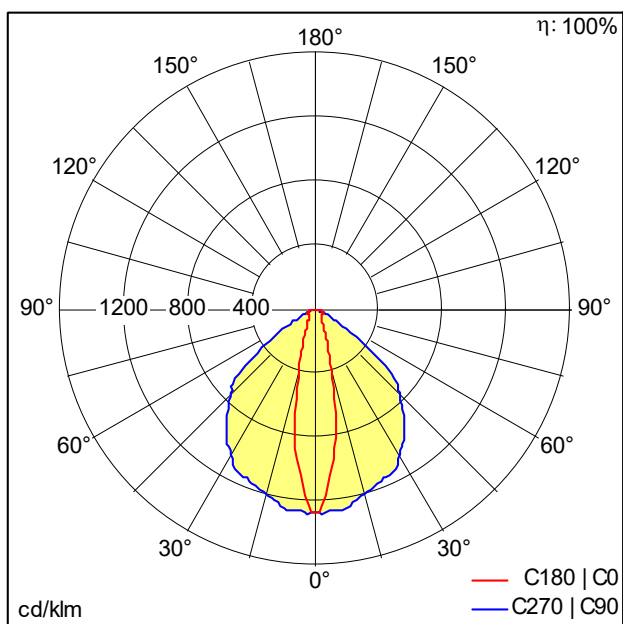
ZS_TRS_F_TRINOS_ESC_HC.jpg



ZS_RES_M_PRO_TRINOS_Ecx.wmf

Courbe photométrique

STD - Standard



D43510_RESC_PRO_E_HC_TRINOS_L500_ECD_WH.Idt

- Source lumineuse: LED
- Flux lumineux du luminaire*: 283 lm
- Flux lumineux de secours total: 283 lm
- Efficacité lumineuse du luminaire*: 64 lm/W
- Indice min. de rendu des couleurs: 70
- Convertisseur: 1 x 89800571 EM powerLED NDA DIM 5W ZUM
- Tolérance de la couleur (MacAdam intial): 5
- Durée de vie utile médiane*: L95 100000 h à 25 °C
- Puissance du luminaire*: 4,4 W Facteur de puissance = 0,69
- Puissance de veille*: 0,4 W
- Gestion d'éclairage: Dali graduable jusque 10%
- Catégorie de maintenance CIE 97: C - Réflecteur fermé sur le haut

Ce produit contient une source lumineuse de classe d'efficacité énergétique D.

Voir aussi les informations complémentaires de la page suivante



Luminaire de sécurité