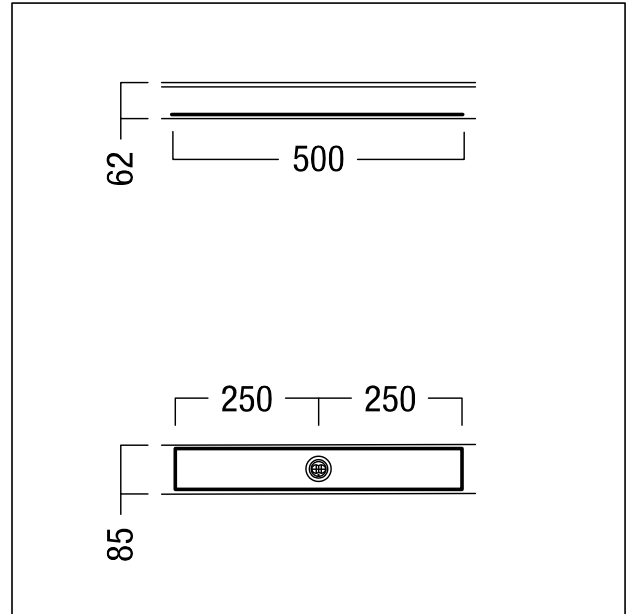


## Luminaire de sécurité

Luminaire de sécurité à LED pour l'éclairage d'équipement de lutte contre l'incendie et de premiers secours et de zones dangereuses avec min. 5 lux verticaux conformément à EN 1838 ; Hauteur sous plafond : 2,2 à 4 m ; ; 2 LED haute puissance, blanc neutre 4000 K ; lentille en Polycarbonate (PC) ; gestion thermique optimale grâce à l'élément refroidisseur ; Module TRINOS ; Raccordement sans outil au système de chemin lumineux TRINOS ; remplacement sans outil de l'appareillage ; Tôle d'acier profilé enduite de peinture au polyester ; couleur de boîtier blanc (similaire à RAL9016) ; ; Luminaire pour alimentation centralisée de l'éclairage de sécurité pour une surveillance individuelle du luminaire via DALI (certifié DALI-2), niveau d'intensité réglable ; Interface NFC pour l'adressage, la configuration et l'entretien par PROset Pen (référence : 22170290) ou PROset App ; adressage également possible par voie optique ou par adressage EZ ; Régime permanent ou non permanent : -40 °C à +45 °C ; tension d'alimentation : 220-240 V AC (+/- 10 %) 50-60 Hz ; 176-280 V DC ; Puissance du luminaire: 3,8 W ; (régime permanent), puissance connectée en mode non permanent : 0,3 W ; Régime permanent et non permanent réglable par système de batteries centralisées ; IP20 ; SC1 ; Câblage du luminaire sans halogène et sans silicone, autorisé dans des environnements où l'on peut s'attendre à un dépôt de poussière conductrice sur le luminaire (EN 60598-2-24). ; ; Résistance aux impacts : ; Dimensions : 500 x 85 x 62 mm ; poids : 0,8 kg ; ;



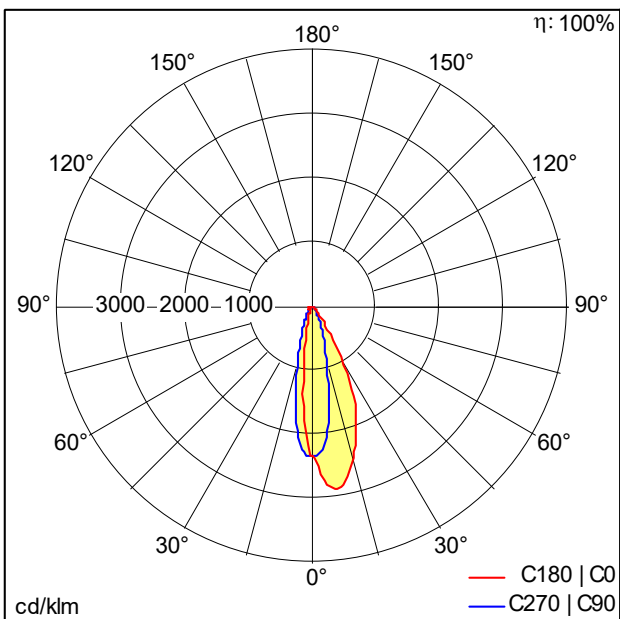
ZS\_TRS\_F\_TRINOS\_SPOT.jpg



ZS\_RES\_M\_PRO\_TRINOS\_Ecx.wmf

## Courbe photométrique

## STD - Standard



D43628\_RESC\_PRO\_S\_TRINOS\_L500\_ECD\_WH.Idt

- Source lumineuse: LED
- Flux lumineux du luminaire\*: 307 lm
- Flux lumineux de secours total: 307 lm
- Efficacité lumineuse du luminaire\*: 81 lm/W
- Indice min. de rendu des couleurs: 70
- Convertisseur: 1 x 89800571 EM powerLED NDA DIM 5W ZUM
- Tolérance de la couleur (MacAdam intial): 5
- Durée de vie utile médiane\*: L95 100000 h à 25 °C
- Puissance du luminaire\*: 3,8 W Facteur de puissance = 0,66
- Puissance de veille\*: 0,33 W
- Gestion d'éclairage: Dali graduable jusque 10%
- Catégorie de maintenance CIE 97: D - Fermé IP2X

Ce produit contient une source lumineuse de classe d'efficacité énergétique D.

Toutes les valeurs marquées d'un \* sont des valeurs nominales. La puissance et le flux lumineux affichent initialement une tolérance de +/- 10%, la température de couleur la plus proche est initialement soumise à une tolérance de +/- 150 K. Sauf indication contraire, les valeurs sont applicables pour une température ambiante de 25 °C.

Permissible for use in environments where the deposition of conductive dust on the luminaire can be expected (EN 60598-2-24)