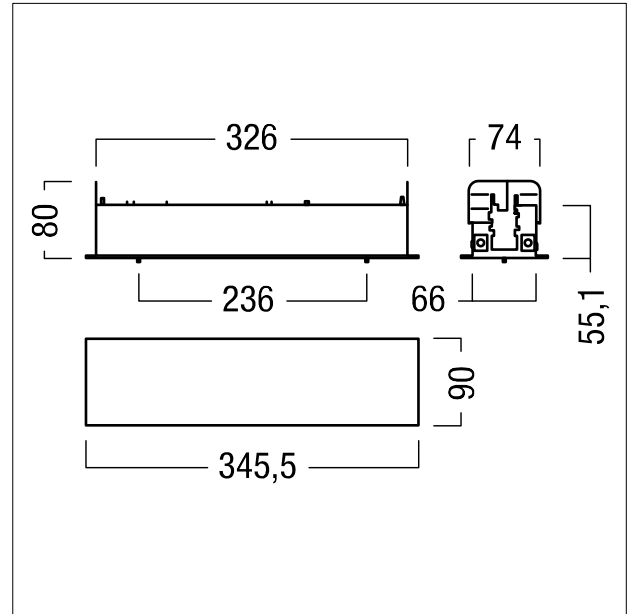


Luminaire de sécurité à pictogramme

Luminaire de sécurité à pictogramme à LED ; Luminaire pour alimentation centralisée de l'éclairage de sécurité avec surveillance du circuit électrique sans surveillance individuelle du luminaire ; encastré ; pour suspension à câble ; boîtier en tôle d'acier, argent (semblable à RAL 7035), thermopoudré ; Interface NFC pour l'entretien par PROset Pen (référence : 22170290) ou PROset App ; montage simple du luminaire. Sans entretien grâce à la technologie LED ; borniers enfichables de 2,5 mm², branchement en dérivation possible jusqu'à une section de 1,5 mm² ; ; Puissance du luminaire: 4,8 W, degré de protection : IP40, classe de protection : SC1 ; Résistance aux impacts : IK03 ; Luminaire en mode maintenu ; Régime permanent ou non permanent : -20 °C à +40 °C ; tension d'alimentation : 220-240 V AC (+/- 10 %) 50-60 Hz ; 176-280 V DC ; dimensions du luminaire avec pictogramme de sécurité : 346 x 90 x 80 mm ; poids : 1,21 kg ; Luminaire avec câble exempt d'halogène ; Luminaire avec marquage D (pour une utilisation dans un environnement ne présentant aucun risque d'accumulation de poussière particulier) ;



ZS_ONL_F_PUR_COM_150_ESI_Nx.jpg



ZS_ONL_M_PURE_COM_150_ESI_Nx.wmf

Courbe photométrique

STD - Standard

- Source lumineuse: LED
- Flux lumineux du luminaire*: 225 lm
- Efficacité lumineuse du luminaire*: 47 lm/W
- Convertisseur: 1 x 89800572 EM powerLED NPS 5W ZUM
- Durée de vie utile médiane*: L90 50000 h à 25 °C
- Puissance du luminaire*: 4,8 W Facteur de puissance = 0,72
- Catégorie de maintenance CIE 97: D - Fermé IP2X

Toutes les valeurs marquées d'un * sont des valeurs nominales. La puissance et le flux lumineux affichent initialement une tolérance de +/- 10%, la température de couleur la plus proche est initialement soumise à une tolérance de +/- 150 K. Sauf indication contraire, les valeurs sont applicables pour une température ambiante de 25 °C.