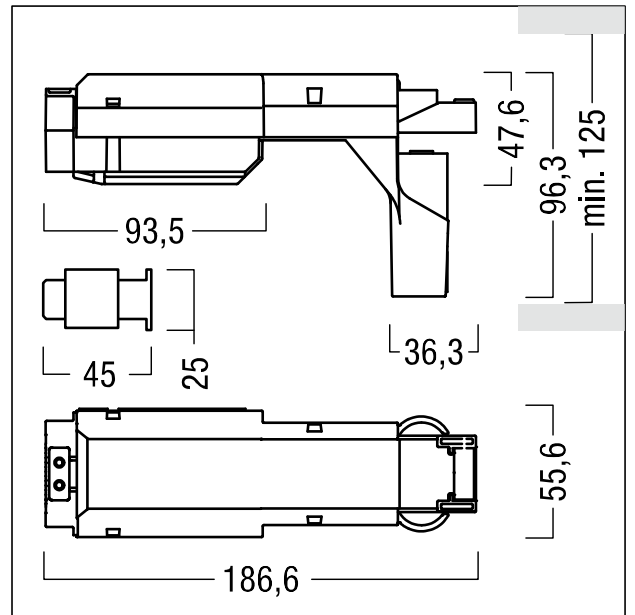


## Luminaire de sécurité à pictogramme

Luminaire de sécurité à pictogramme à LED ; Luminaire alimenté par batterie individuelle pour 1 h d'autonomie en régime permanent ou non permanent, test effectué automatiquement (Autotest) par le luminaire, surveillance centralisée DALI en option, affichage de l'état du luminaire via la LED d'état ; Encastré - Suspendu ; Plénum pour suspension par câble ; boîtier en Polycarbonate (PC), moulé par injection ; Interface NFC pour l'adressage, la configuration et l'entretien par PROset Pen (référence : 22170290) ou PROset App ; adressage également possible par voie optique ou par adressage EZ ; montage simple du luminaire. Sans entretien grâce à la technologie LED ; borniers enfichables de 2,5 mm<sup>2</sup>, branchement en dérivation possible jusqu'à une section de 1,5 mm<sup>2</sup> ; ; Puissance du luminaire: 6,6 W, degré de protection : IP40, classe de protection : SC1 ; Résistance aux impacts : IK03 ; Régime non permanent et permanent réglables via cavalier et interface NFC, Régime permanent ou non permanent : +5 °C à +30 °C ; tension d'alimentation : 220-240 V AC (+/- 10 %), 50-60 Hz ; dimensions du luminaire avec pictogramme de sécurité : 188 x 56 x 97 mm ; poids : 0,43 kg ; Luminaire avec câble exempt d'halogène ; ; Batterie intégrée robuste avec une garantie de 3 ans. Conforme aux dispositions de la garantie du fabricant, consultable sur [https://www.zumtobel.com/media/downloads/Garantiebedingungen\\_DE.pdf](https://www.zumtobel.com/media/downloads/Garantiebedingungen_DE.pdf) ; La garantie sur la batterie n'est plus valable si l'installation a lieu trois (3) mois après la livraison EXW (Incoterms 2010).



ZS\_ONL\_F\_COM\_150\_RSI\_NTx.jpg



ZS\_ONL\_M\_PURE\_COM\_150\_RSI\_Nx.wmf

## Courbe photométrique

STD - Standard

- Source lumineuse: LED
- Flux lumineux du luminaire\*: 225 lm
- Efficacité lumineuse du luminaire\*: 34 lm/W
- Convertisseur: 1 x 89800524 EM powerLED NTx 102 DIM 5W ZUM
- Durée de vie utile médiane\*: L90 50000 h à 25 °C
- Puissance du luminaire\*: 6,6 W Facteur de puissance = 0,8
- Durée de fonctionnement de calcul: 1 h
- Catégorie de maintenance CIE 97: D - Fermé IP2X

Toutes les valeurs marquées d'un \* sont des valeurs nominales. La puissance et le flux lumineux affichent initialement une tolérance de +/- 10%, la température de couleur la plus proche est initialement soumise à une tolérance de +/- 150 K. Sauf indication contraire, les valeurs sont applicables pour une température ambiante de 25 °C.