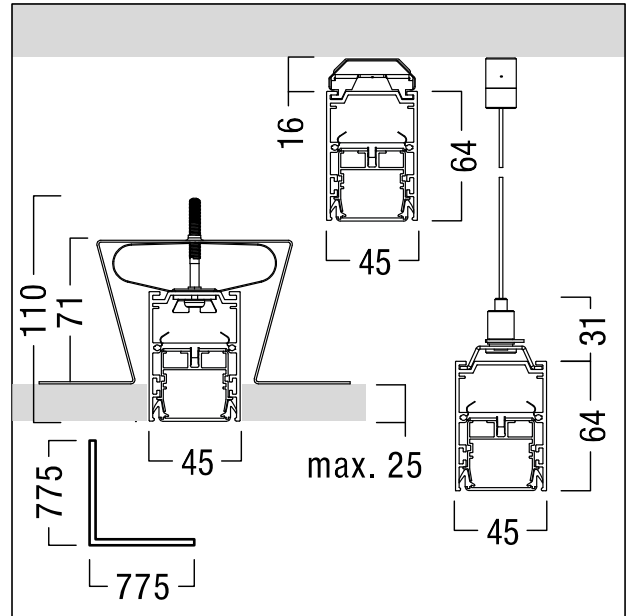


Luminaire d'angle pour ligne lumin. LED

Luminaire d'angle pour ligne lumin. LED convertisseur à LED, ballast électronique ; durée de vie des LED 50000 h jusqu'à une diminution du flux lumineux à 85 % de la valeur initiale. Tolérance de la couleur (MacAdam initial): 3. Flux lumineux du luminaire: 2320 lm, Efficacité lumineuse du luminaire: 94 lm/W. Rendu des couleurs Ra > 80, température de couleur 2700 K. Luminaire en aluminium, noir thermopoudré. Luminaire d'aspect totalement uniforme. Luminaire composé d'un boîtier, d'un support d'appareillage et d'un câblage. Vasque à commander séparément. Luminaire avec câble exempt d'halogène. Classe de protection : IP20. Dimensions : 775 x 45 x 64 mm poids : 2,5 kg. SLOIN slim se compose d'un canal, d'une réglette à LED, d'une vasque et d'accessoires devant être configurés et commandés séparément. Ce produit est un élément de la configuration complète.



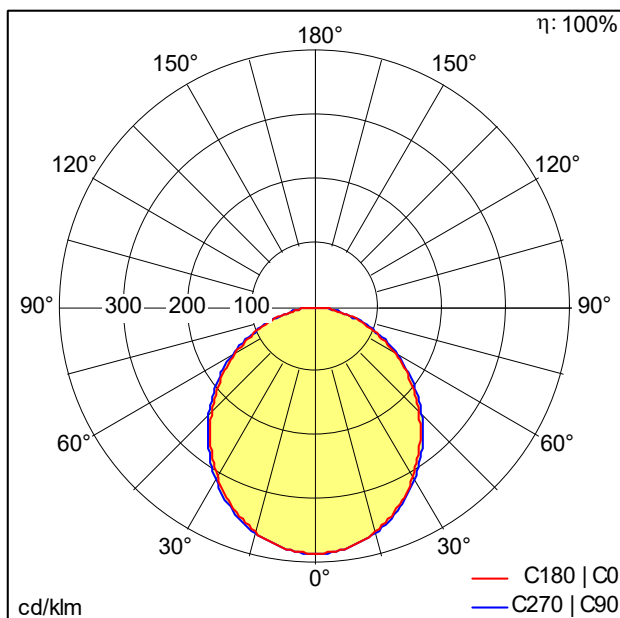
ZS_SLI_F_slm_Winkel_komplett_BK.jpg



ZS_SLI_M_slm_Winkel_alle.wmf

Courbe photométrique

827 PC - 2700 K - diffuse



D48055_SLOIN_SLIM_CL_827_L775_PC_EVG_WNG1.Idt,
D48055_SLOIN_SLIM_CL_827_L775_PC_EVG_WNG2.Idt

- Source lumineuse: LED
- Flux lumineux du luminaire*: 2320 lm
- Efficacité lumineuse du luminaire*: 94 lm/W
- Indice min. de rendu des couleurs: 80
- Convertisseur: 1 x 28000683 LC 75W 350-1050mA flexC Ip EXC
- Température de couleur*: 2700 Kelvin
- Tolérance de la couleur (MacAdam initial): 3
- Durée de vie utile médiane*: L85 50000 h à 25 °C
- Puissance du luminaire*: 24,6 W Facteur de puissance = 0,98
- Gestion d'éclairage: EVG graduable jusque 1%
- Catégorie de maintenance CIE 97: D - Fermé IP2X

Ce produit contient une source lumineuse de classe d'efficacité énergétique C.

Toutes les valeurs marquées d'un * sont des valeurs nominales. La puissance et le flux lumineux affichent initialement une tolérance de +/- 10%, la température de couleur la plus proche est initialement soumise à une tolérance de +/- 150 K. Sauf indication contraire, les valeurs sont applicables pour une température ambiante de 25 °C. Luminaire luminous flux up to 1900 lumens possible per running metre