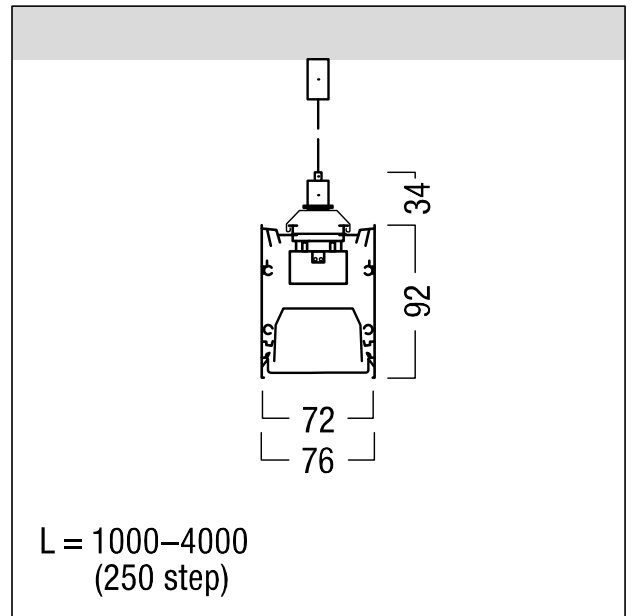


Canal pour ligne lumineuse à LED

Canal pour ligne lumineuse à LED pour un montage suspendu, avec convertisseur à LED, Luminaire pilotable via DALI ; durée de vie des LED 100000 h jusqu'à une diminution du flux lumineux à 95 % de la valeur initiale. Tolérance de la couleur (MacAdam initial): 3. Rendu des couleurs $R_a > 80$, température de couleur 4000 K. Canal en aluminium, en aluminium, argent (similaire à RAL 9006), thermopoudré. Dimensions : 1500 x 76 x 92 mm. Poids : 4 kg. Degré de protection : IP20. Résistance aux impacts : IK03. SlotlightInfinity II se compose d'un canal, de réglettes à LED, d'une vasque et d'accessoires devant être configurés et commandés séparément. Ce produit est un élément de la configuration complète.



ZS_SL2_F_MSP_LEER_SR.jpg



ZS_SL2_M_MSP.wmf

Courbe photométrique

indirect 70 % ID



- Source lumineuse: LED
- Flux lumineux du luminaire*: 5050 lm
- Efficacité lumineuse du luminaire*: 148 lm/W
- Indice min. de rendu des couleurs: 80
- Convertisseur: 1 x 28000659 LCA 75W 350-1050mA one4all Ip PRE
- Température de couleur*: 4000 Kelvin
- Tolérance de la couleur (MacAdam initial): 3
- Durée de vie utile médiane*: L95 100000 h à 25 °C
- Puissance du luminaire*: 34,2 W Facteur de puissance = 0,92
- Puissance de veille*: 0,15 W
- Gestion d'éclairage: LDE graduable jusque 1%
Via DALI, DSI et switchDIM
Niveau DC réglable
- Catégorie de maintenance CIE 97: D - Fermé IP2X
- Taux de distorsion harmonique (THD): 15,00 %

Ce produit contient des sources lumineuses d'une classe d'efficacité énergétique de B.

Toutes les valeurs marquées d'un * sont des valeurs nominales. La puissance et le flux lumineux affichent initialement une tolérance de +/- 10%, la température de couleur la plus proche est initialement soumise à une tolérance de +/- 150 K. Sauf indication contraire, les valeurs sont applicables pour une température ambiante de 25 °C.