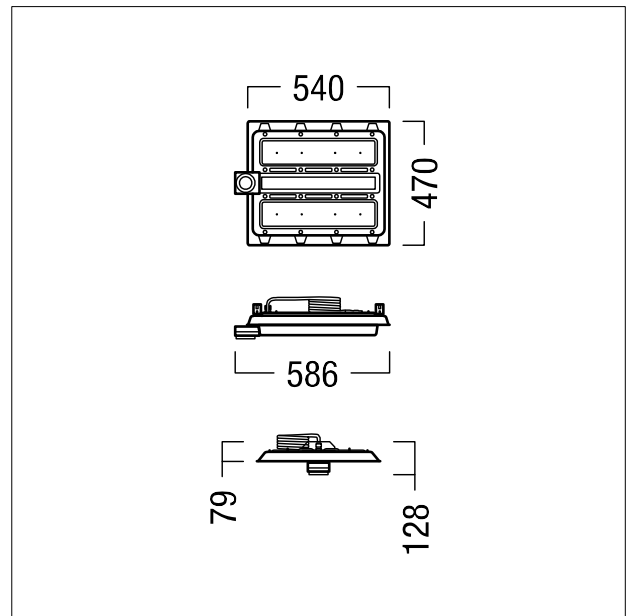


Luminaire industriel à LED

Luminaire industriel à LED Puissance du luminaire: 99,9 W, avec convertisseur à LED, équipé d'un détecteur de mouvement autonome et d'un détecteur de lumière (IRP) avec contrôleur d'application intégré, boîtier en tôle d'acier extrêmement résistant et embouti, thermopoudré Finition blanche. Vasque en polycarbonate (PC) haut de gamme, résistant aux chocs et stabilisé aux UV, pour des applications dans les secteurs de l'industrie et de la logistique. La détection d'une présence se fait par le biais de la technologie IRP. Mesure de la lumière normalisée possible entre 5 et 2000 lx. Pour des hauteurs de capteur jusqu'à 16 m. Les rayons de détection des mouvements et de la lumière sont indiqués dans les instructions de montage. Alimentation intégrée pour le bus DALI de 70 mA, avec 54 mA disponibles pour des extensions de système optionnelles. Pour plus de détails sur l'extension de système optionnelle, voir la fiche technique de l'article référence 28003393 chez TRIDONIC. Les paramétrages de la régulation des mouvements et de la lumière doivent être effectués à l'aide de la télécommande infrarouge basicDIM ILD G2 Programmer (réf. : 28003484 à commander séparément). Tolérance de la couleur (MacAdam intial): 2. Flux lumineux du luminaire: 17360 lm, Efficacité lumineuse du luminaire: 174 lm/W Rendu des couleurs Ra > 80, température de couleur 4000 K. Contrôle de l'éblouissement : UGR < 22 suivant la norme EN 12464:2011. Système optique à lentille fermé. Luminaire à répartition symétrique extensive (wide beam) Lentilles avec structure diagonale à calottes pour une efficacité maximale. Câble d'alimentation prémonté 5 x 1 mm², d'une longueur de 2 m pour des températures très élevées en permanence (sans halogène, ignifugé). Résistant aux vibrations (EN 60598-1:2015 / IEC 60598-1:2017 Ed. 8.1). LED - Classe de risque RG0 (IEC/EN 62471), câblage du luminaire sans halogène et sans silicone. Note : Veuillez contacter votre conseiller pour toute spécification lors d'une utilisation dans des atmosphères ambiantes soumises à des contraintes chimiques, à une humidité de l'air élevée ou soumises à de fortes condensations ainsi que lors de fortes fluctuations de températures. Classe de protection : SC1 ; degré de protection : IP65 ; Température ambiante : 0°C à +50°C ; Dimensions : 586 x 470 x 128 mm. Poids : 5,4 kg.



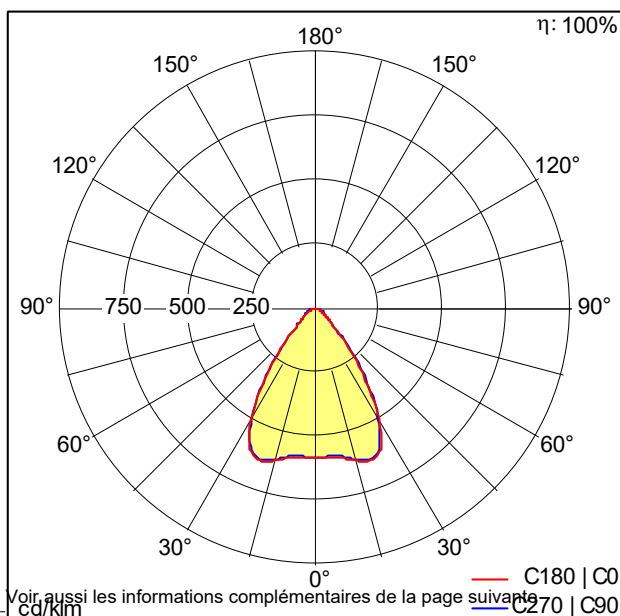
ZS_CR2_F_CRAFT2_performance_Box_M_MSENS_WH.jpg



ZS_CR2_M_CRAFT2_performance_Box_M_MSENS.wmf

Courbe photométrique

STD - Standard



D46452_CR2_M17k-840_PC_WB_LDO.ltd

- Source lumineuse: LED
- Flux lumineux du luminaire*: 17360 lm
- Efficacité lumineuse du luminaire*: 174 lm/W
- Indice min. de rendu des couleurs: 80
- Convertisseur: 1 x 28004037 LCI 150/250-1050/300
ø4a NF h28EXC4
- Température de couleur*: 4000 Kelvin
- Tolérance de la couleur (MacAdam intial): 2
- Durée de vie utile médiane*:
L85 100000 h à 25 °C
L80 100000 h à 50 °C
- Puissance du luminaire*: 99,9 W Facteur de puissance = 0,98
- Gestion d'éclairage: PIRILD graduable jusque 1%
- Catégorie de maintenance CIE 97: E - Fermé IP5X
- Taux de distorsion harmonique (THD): 4,48 %

CRAFT II performance M



ZUMTOBEL

CR2 M17k-840 PC WB PIRILD WH

42189829

Luminaire industriel à LED

Ce produit contient une source lumineuse de classe d'efficacité énergétique C.