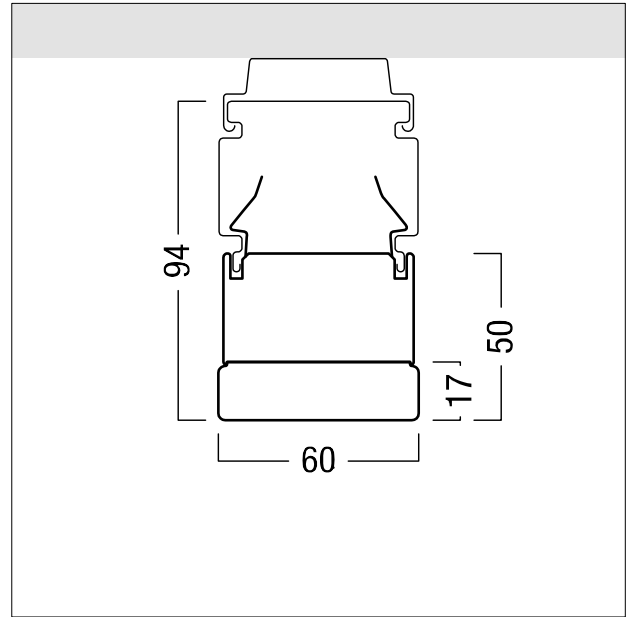


Réglette à LED pour chemin lumineux

Réglette nécessaire lors de la remise à niveau des luminaires ZX avec lampes fluorescentes conventionnelles de 1/58 W par des chemins lumineux ZX. Technologie LED efficace en énergie avec 64 LED par segment, de puissance moyenne et hautement performantes. Durée de vie des LED de 100 000 h jusqu'à une diminution du flux lumineux à 95 % de la valeur initiale. Tolérance de la couleur (MacAdam intial): 2. Indice min. de rendu des couleurs: 80. Température de couleur: 4000 Kelvin. Efficacité lumineuse du luminaire: 172 lm/W. Gesamtlichtstrom). Optique opale avec distribution photométrique lambertienne. Raccordement électrique et mécanique sans outil grâce à la technologie Clix ; réglage de phase sur le connecteur. Pas de rayonnement ultra-violet et infrarouge. Température ambiante : -20°C à +35°C. Câblage du luminaire sans halogène et sans silicone. Note : Veuillez consulter votre conseiller si le produit doit être utilisé dans des environnements chimiquement contaminés. Dimensions : 1525 x 60 x 94 mm poids : 2,4 kg



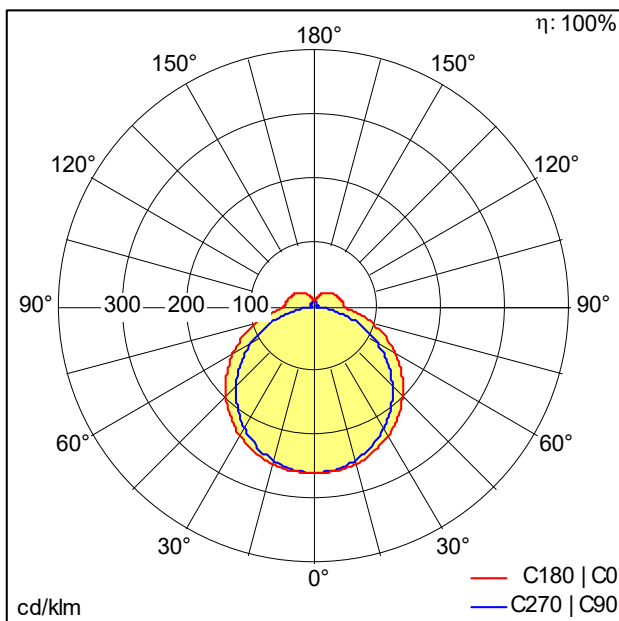
ZS\_ZX2\_F\_LINE.jpg



ZS\_ZX2\_M\_LINE.wmf

Courbe photométrique

STD - Standard



D49240\_ZX\_ZX2\_LINE\_8000-840\_L1525\_EVG\_WH.Idt

- Source lumineuse: LED
- Flux lumineux du luminaire\*: 7890 lm
- Efficacité lumineuse du luminaire\*: 172 lm/W
- Indice min. de rendu des couleurs: 80
- Convertisseur: 1 x 28000713 LC 75W 100-400mA flexC Ip EXC
- Température de couleur\*: 4000 Kelvin
- Tolérance de la couleur (MacAdam intial): 2
- Durée de vie utile médiane\*:  
L95 100000 h à -20 °C  
L95 100000 h à 35 °C
- Puissance du luminaire\*: 45,9 W Facteur de puissance = 0,96
- Gestion d'éclairage: EVG
- Catégorie de maintenance CIE 97: D - Fermé IP2X
- Taux de distorsion harmonique (THD): 10,00 %

Ce produit contient une source lumineuse de classe d'efficacité énergétique C.

Toutes les valeurs marquées d'un \* sont des valeurs nominales. La puissance et le flux lumineux affichent initialement une tolérance de +/- 10%, la température de couleur la plus proche est initialement soumise à une tolérance de +/- 150 K. Sauf indication contraire, les valeurs sont applicables pour une température ambiante de 25 °C.