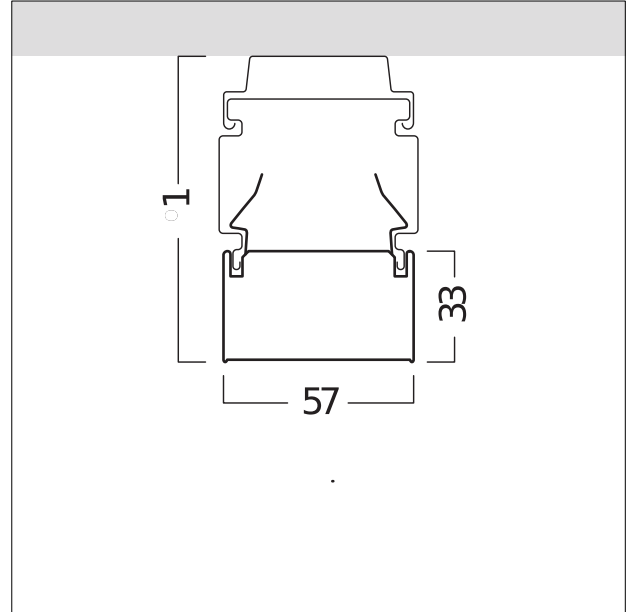


## Réglette à LED pour chemin lumineux

Réglette nécessaire lors de la remise à niveau des luminaires à grille ZX avec lampes {Konventionelle Leuchte} conventionnels par des chemins lumineux ZX. Puissance des luminaires : 27,4 W, avec convertisseur LED. Durée de vie des LED : 50 000 h avec diminution du flux lumineux jusqu'à 90 % de la valeur initiale. La tolérance de couleur (MacAdam initial) est de 3. Rendement lumineux des luminaires : 148 lm/W. Flux lumineux des luminaires : 4060 lm. Rendu des couleurs Ra > 80, température de couleur 4000 K. Chemin lumineux à LED avec 4 LED Mid-Power haute efficacité par segment de lentille. Le guidage de la lumière via la combinaison réflecteur-lentilles offre un design de chemin lumineux unique en son genre et des avantages techniques avec des valeurs UGR particulièrement réduites pour des surfaces de sorties lumineuses très petites. Le réflecteur à lentilles permet une valeur UGR < 19. Solution tout-en-un : la réglette, la lampe et le réflecteur sont combinés en un seul produit. Installation mécanique et électrique sans outil au moyen de la technique CLIX ; sélection des phases sur le connecteur. Pas de rayonnement ultra-violet et infrarouge. Résistance aux chocs : IK03. Température ambiante : -20°C à +30°C. Câblage du luminaire sans halogène. Dimensions : 1526 x 91 x 57 mm ; poids : 2,2 kg



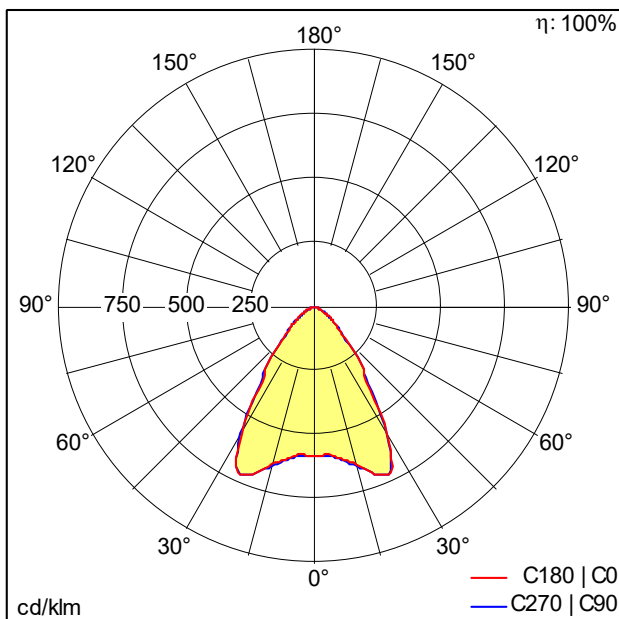
ZS\_ZX2\_F\_MIREL.jpg



ZS\_ZX2\_M\_MIREL\_Restaurierungsbalken.wmf

## Courbe photométrique

STD - Standard



D38477AA\_ZX\_MIRL\_LED5500-840\_L1525\_EVG\_WH.Idt

- Source lumineuse: LED
- Flux lumineux du luminaire\*: 5500 lm
- Efficacité lumineuse du luminaire\*: 143 lm/W
- Indice min. de rendu des couleurs: 80
- Convertisseur: 1 x 28005034 LC 40/75-400/220 flexC NF h16 EXC4
- Température de couleur\*: 4000 Kelvin
- Tolérance de la couleur (MacAdam initial): 3
- Durée de vie utile médiane\*: L90 50000 h à 25 °C
- Puissance du luminaire\*: 38,5 W Facteur de puissance = 0,97
- Gestion d'éclairage: EVG
- Catégorie de maintenance CIE 97: D - Fermé IP2X

Ce produit contient une source lumineuse de classe d'efficacité énergétique B.

Toutes les valeurs marquées d'un \* sont des valeurs nominales. La puissance et le flux lumineux affichent initialement une tolérance de +/- 10%, la température de couleur la plus proche est initialement soumise à une tolérance de +/- 150 K. Sauf indication contraire, les valeurs sont applicables pour une température ambiante de 25 °C.