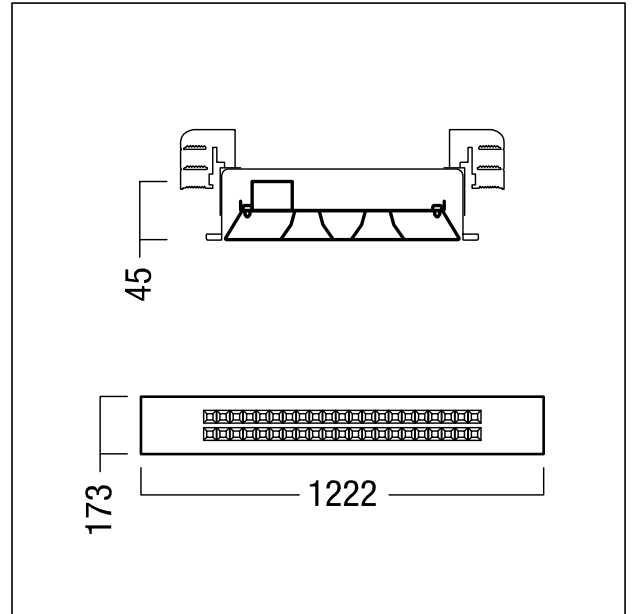


## Kit de rénovation

Utilisation dans la rénovation en remplacement des luminaires à lampes fluorescentes conventionnels et dans la rénovation sur mesure pour une intégration parfaite dans l'installation d'origine. Module d'éclairage universel avec Guidage de la lumière via une optique à lentilles et un réflecteur carré. N'est pas compatible avec les luminaires à installer sur des chemins lumineux. Prévu pour une installation sans outil en tant que luminaire de rénovation pour les vasques de luminaires existantes. Au sein de la famille de luminaires Mirel & Miral, permet une interchangeabilité 1:1 du point de vue de la technique d'éclairage [flux lumineux, IRC, UGR, etc.] ; 1:1 du point de vue mécanique et 1:1 du point de vue électrique. Puissance du luminaire: 41,8 W, ballast électronique avec convertisseur à LED ; durée de vie des LED 72000 h jusqu'à une diminution du flux lumineux à 70 % de la valeur initiale. Tolérance de la couleur (MacAdam intial): 3. Flux lumineux du luminaire: 7010 lm. Rendu des couleurs Ra > 80, température de couleur 4000 K. Boîtier en tôle d'acier blanche, peu sensible aux salissures et facile à nettoyer ; luminaire avec raccordement électrique par l'extérieur.. Efficacité lumineuse du luminaire: 168 lm/W. Répartition sans éblouissement de l'éclairage avec UGR < 19 et L65 < 1500 cd/m<sup>2</sup> ou UGR < 22 conformément à la norme EN 12464-1, Dimensions : 1222 x 173 x 50 mm, poids : 3,45 kg. Pour la remise à niveau des câblages sans halogène. Pour luminaire aux dimensions : 1248 x 200 x 56 ou 85 mm ; 2/T16.



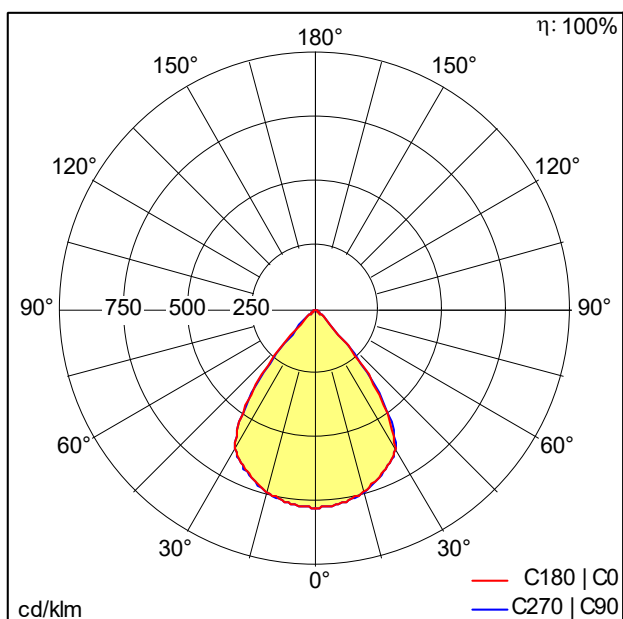
ZS\_MIR\_F\_MIREL\_2\_FL\_lens\_L15.jpg



ZS\_MIR\_M\_MIREL\_2\_FL\_LENS\_M625L12.wmf

## Courbe photométrique

STD - Standard



D47065\_LE-FE\_2\_54\_M625L12\_7100\_840\_LENS\_EVG.Idt

- Source lumineuse: LED
- Flux lumineux du luminaire\*: 7010 lm
- Efficacité lumineuse du luminaire\*: 168 lm/W
- Indice min. de rendu des couleurs: 80
- Convertisseur: 1 x 28000684 LC 75W 900-1800mA flexC Ip EXC
- Température de couleur\*: 4000 Kelvin
- Tolérance de la couleur (MacAdam intial): 3
- Durée de vie utile médiane\*: L70 72000 h à 25 °C
- Puissance du luminaire\*: 41,8 W Facteur de puissance = 0,94
- Gestion d'éclairage: EVG
- Catégorie de maintenance CIE 97: D - Fermé IP2X
- Taux de distorsion harmonique (THD): 14,67 %

Ce produit contient une source lumineuse de classe d'efficacité énergétique B.

Toutes les valeurs marquées d'un \* sont des valeurs nominales. La puissance et le flux lumineux affichent initialement une tolérance de +/- 10%, la température de couleur la plus proche est initialement soumise à une tolérance de +/- 150 K. Sauf indication contraire, les valeurs sont applicables pour une température ambiante de 25 °C.