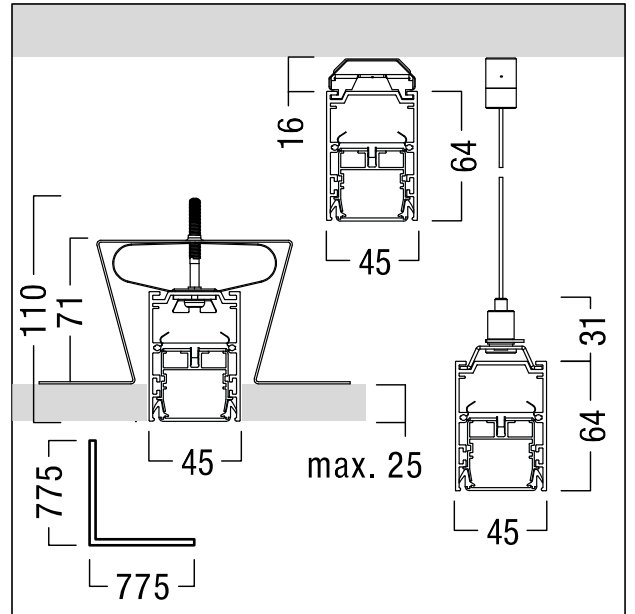


## Lumin. d'angle pr ligne lumineuse à LED

Lumin. d'angle pr ligne lumineuse à LED convertisseur à LED, Luminaire pilotable via DALI ; durée de vie des LED 50000 h jusqu'à une diminution du flux lumineux à 85 % de la valeur initiale. Tolérance de la couleur (MacAdam intial): 3. Flux lumineux du luminaire: 2520 lm, Efficacité lumineuse du luminaire: 87 lm/W. Rendu des couleurs Ra > 80, température de couleur 4000 K. Luminaire en aluminium, argent thermopoudré. Luminaire d'aspect totalement uniforme. Luminaire composé d'un boîtier, d'un support d'appareillage et d'un câblage. Vasque à commander séparément. Luminaire avec câble exempt d'halogène. Classe de protection : IP20. Dimensions : 775 x 45 x 64 mm poids : 2,5 kg. SLOIN slim se compose d'un canal, d'une réglette à LED, d'une vasque et d'accessoires devant être configurés et commandés séparément. Ce produit est un élément de la configuration complète.



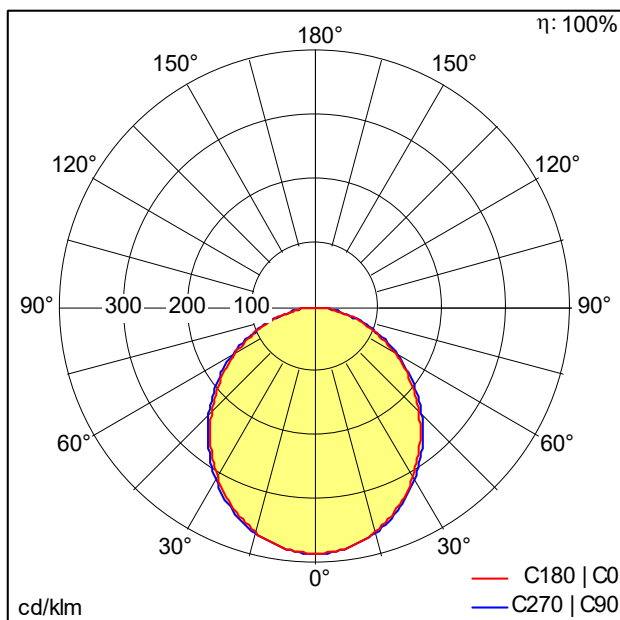
ZS\_SLI\_F\_slim\_Winkel\_komplett.jpg



ZS\_SLI\_M\_slim\_Winkel\_alle.wmf

## Courbe photométrique

## 840 PC - 4000 K - diffuse



D48055\_SLOIN\_SLIM\_CL\_840\_L775\_PC\_LDE\_WNG1.Idt,  
D48055\_SLOIN\_SLIM\_CL\_840\_L775\_PC\_LDE\_WNG2.Idt

- Source lumineuse: LED
- Flux lumineux du luminaire\*: 2520 lm
- Efficacité lumineuse du luminaire\*: 87 lm/W
- Indice min. de rendu des couleurs: 80
- Convertisseur: 1 x 28000659 LCA 75W 350-1050mA one4all Ip PRE
- Température de couleur\*: 4000 Kelvin
- Tolérance de la couleur (MacAdam intial): 3
- Durée de vie utile médiane\*: L85 50000 h à 25 °C
- Puissance du luminaire\*: 29 W Facteur de puissance = 0,98
- Puissance de veille\*: 0,32 W
- Gestion d'éclairage: LDE graduable jusque 1%  
Via DALI, DSI et switchDIM  
Niveau DC réglable
- Catégorie de maintenance CIE 97: D - Fermé IP2X

Ce produit contient une source lumineuse de classe d'efficacité énergétique B.

Toutes les valeurs marquées d'un \* sont des valeurs nominales. La puissance et le flux lumineux affichent initialement une tolérance de +/- 10%, la température de couleur la plus proche est initialement soumise à une tolérance de +/- 150 K. Sauf indication contraire, les valeurs sont applicables pour une température ambiante de 25 °C. Pour des raisons technologiques, le flux lumineux diminue durant la période d'utilisation. La panne de x % de LED individuelles n'a aucune influence sur le bon fonctionnement du luminaire et ne constitue donc pas un motif de réclamation.  
Flux lumineux des luminaires jusqu'à 1900 lm possible par mètre linéaire