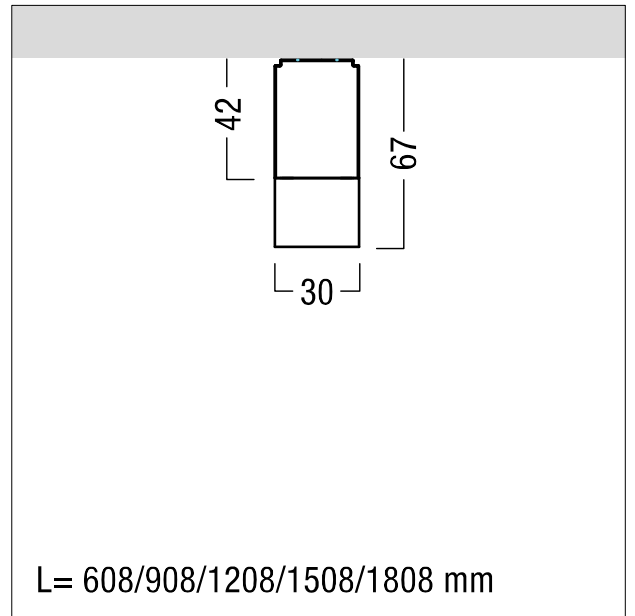


Réglette individuelle

Réglette individuelle à LED pour le montage apparent et en suspension. Luminaire pilotable via DALI avec convertisseur réalisé en variante TBTS. Optique primaire et secondaire assurant la résolution parfaite des points lumineux et simultanément la composante indirecte pour l'éclairage du plafond. Réglette individuelle à LED énergétiquement efficace favorisant le respect de l'environnement et un usage économe. Puissance du luminaire: 17,6 W ; durée de vie des LED de 100000 h avec une diminution du flux lumineux à 85 % de la valeur initiale. Tolérance de la couleur (MacAdam initial): 4. Flux lumineux du luminaire: 2230 lm, Efficacité lumineuse du luminaire: 127 lm/W. Rendu des couleurs Ra > 80, température de couleur 3000 K. Réglette individuelle en aluminium extrudé, thermopoudré aluminium argenté de qualité. Pour le montage en suspension, commander séparément 1 cache-piton LINARIA, 1 câble d'alimentation transparent et 2 suspensions par câble par luminaire. Luminaire avec câble exempt d'halogène. Dimensions : 908 x 30 x 67 mm. Poids : 1 kg



ZS_LIN_F_LED.jpg

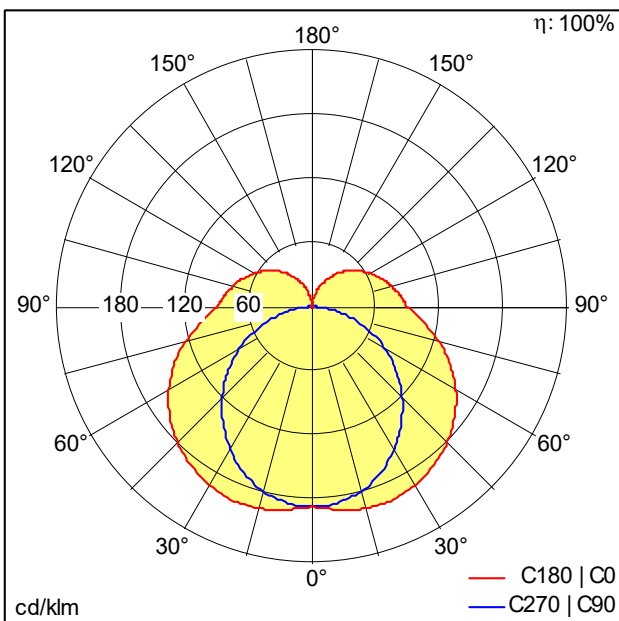


L = 608/908/1208/1508/1808 mm

ZS_LIN_M_Linaria_LED.wmf

Courbe photométrique

STD - Standard



D39718AA_LINARIA_LED2200-830_L908_PM_SR.Idt

- Source lumineuse: LED
- Flux lumineux du luminaire*: 2230 lm
- Efficacité lumineuse du luminaire*: 127 lm/W
- Indice min. de rendu des couleurs: 80
- Convertisseur: 1 x 28000654 LCA 35W 150-700mA one4all Ip PRE
- Température de couleur*: 3000 Kelvin
- Tolérance de la couleur (MacAdam initial): 4
- Durée de vie utile médiane*:
L85 100000 h à 25 °C
L90 75000 h à 25 °C
L90 50000 h à 25 °C
- Puissance du luminaire*: 17,6 W Facteur de puissance = 0,93
- Puissance de veille*: 0,2 W
- Gestion d'éclairage: LDE graduable jusqu'à 1%
Via DALI, DSI et switchDIM
Niveau DC réglable
- Catégorie de maintenance CIE 97: D - Fermé IP2X

Ce produit contient une source lumineuse de classe d'efficacité énergétique C.

Toutes les valeurs marquées d'un * sont des valeurs nominales. La puissance et le flux lumineux affichent initialement une tolérance de +/- 10%, la température de couleur la plus proche est initialement soumise à une tolérance de +/- 150 K. Sauf indication contraire, les valeurs sont applicables pour une température ambiante de 25 °C. Il n'est pas possible d'obtenir une autorisation générale pour la résistance chimique. Une confirmation écrite peut être demandée auprès de Zumtobel.