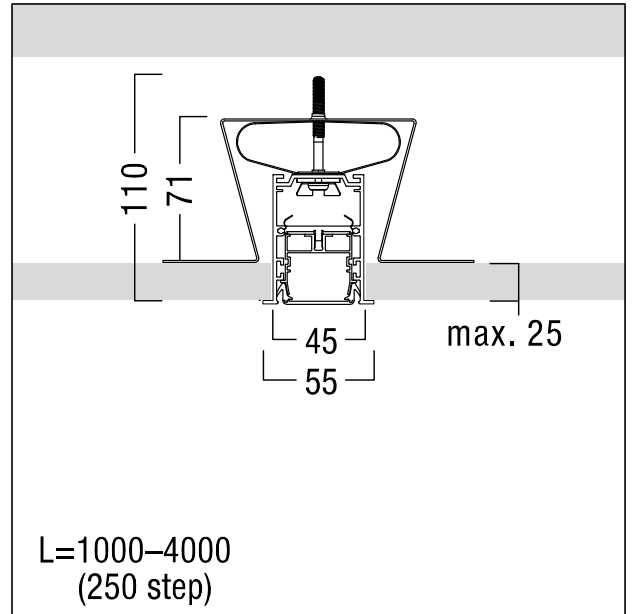


Lumin. d'angle pr ligne lumineuse à LED

Convertisseur à LED, ballast électronique Lumin. d'angle pr ligne lumineuse à LED avec cadre ; durée de vie des LED 50000 h jusqu'à une diminution du flux lumineux à 85 % de la valeur initiale. Tolérance de la couleur (MacAdam initial): 3. Flux lumineux du luminaire: 2520 lm, Efficacité lumineuse du luminaire: 87 lm/W. Rendu des couleurs Ra > 80, température de couleur 4000 K. Luminaire en aluminium, argent thermopoudré. Luminaire d'aspect totalement uniforme. Luminaire composé d'un boîtier, d'un support d'appareillage et d'un câblage. Vasque à commander séparément. Luminaire avec câble exempt d'halogène. Degré de protection : IP20. Dimensions : 775 x 45 x 64 mm poids : 2,5 kg. SLOIN slim se compose d'un canal, d'une réglette à LED, d'une vasque et d'accessoires devant être configurés et commandés séparément. Ce produit est un élément de la configuration complète.



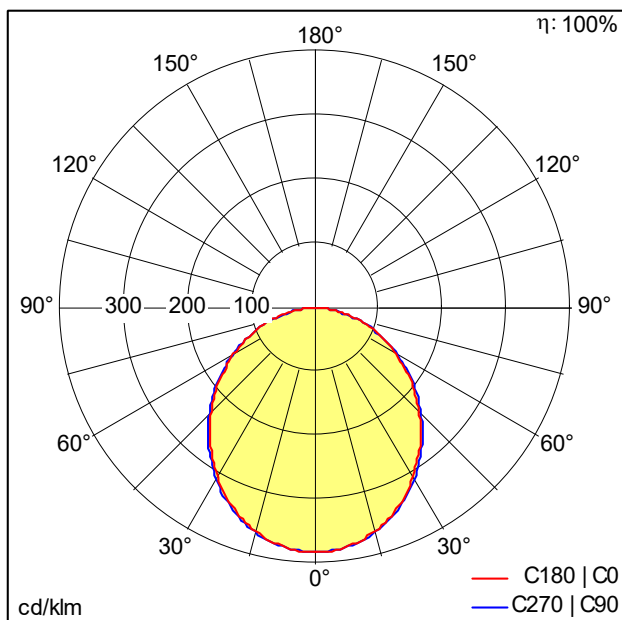
ZS_SLI_F_slim_Winkel_komplett_frame.jpg



ZS_SLI_M_slim_Einbau_Frame.wmf

Courbe photométrique

840 PC - 4000 K - diffuse



D42843AA_SLOIN_slim_CL_840_L775_PC.ltd,
D42843AA_SLOIN_slim_CL_840_L775_PC.ltd

- Source lumineuse: LED
- Flux lumineux du luminaire*: 2520 lm
- Efficacité lumineuse du luminaire*: 87 lm/W
- Indice min. de rendu des couleurs: 80
- Convertisseur: 1 x 28000683 LC 75W 350-1050mA flexC Ip EXC
- Température de couleur*: 4000 Kelvin
- Tolérance de la couleur (MacAdam initial): 3
- Durée de vie utile médiane*: L85 50000 h à 25 °C
- Puissance du luminaire*: 29 W Facteur de puissance = 0,93
- Gestion d'éclairage: EVG graduable jusque 1%
- Catégorie de maintenance CIE 97: D - Fermé IP2X

Ce produit contient une source lumineuse de classe d'efficacité énergétique B.

Toutes les valeurs marquées d'un * sont des valeurs nominales. La puissance et le flux lumineux affichent initialement une tolérance de +/- 10%, la température de couleur la plus proche est initialement soumise à une tolérance de +/- 150 K. Sauf indication contraire, les valeurs sont applicables pour une température ambiante de 25 °C. Pour des raisons technologiques, le flux lumineux diminue durant la période d'utilisation. La panne de x % de LED individuelles n'a aucune influence sur le bon fonctionnement du luminaire et ne constitue donc pas un motif de réclamation.
Flux lumineux des luminaires jusqu'à 1900 lm possible par mètre linéaire