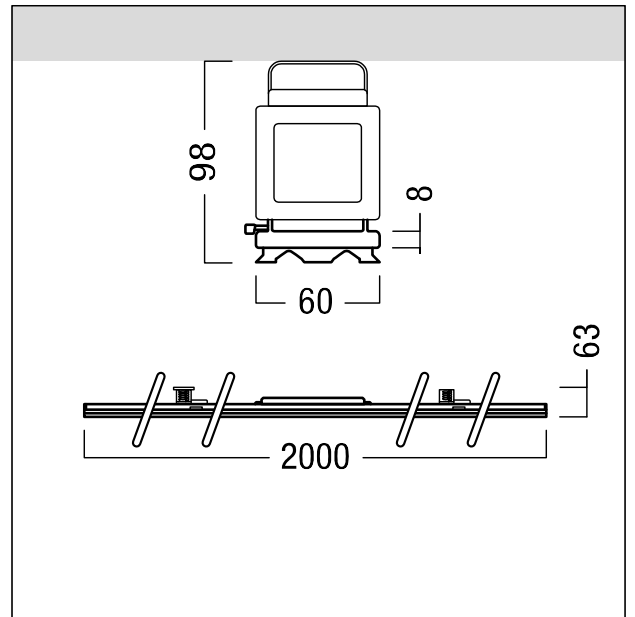


Réglette à LED pour chemin lumineux

Réglette à LED pour chemin lumineux TECTON II linéaire et efficace en énergie avec 96 LED par segment, de puissance moyenne et hautement performantes. Puissance du luminaire: 110 W, Luminaire pilotable via DALI avec convertisseur à LED ; pour une durabilité écologique et une exploitation économique ; durée de vie des LED 100000 h jusqu'à une diminution du flux lumineux à 95 % de la valeur initiale. Tolérance de la couleur (MacAdam intial): 2. Efficacité lumineuse du luminaire: 194 lm/W. Flux lumineux du luminaire: 21300 lm. Luminaire à répartition symétrique extensive (wide beam). Rendu des couleurs Ra > 80, température de couleur 4000 K. Concept de lentille de diffraction réduisant l'éblouissement perçu. Les lentilles en PMMA (résistance aux chocs jusqu'à IK06) permettent d'atteindre une protection IP50 pour les LED et l'optique. Solution tout-en-un : les réglettes, les lampes et le réflecteur combinés en un seul produit permettent d'obtenir un chemin lumineux à LED 100% continu et sans interruption. Aspect de grande qualité identique à celui du rail porteur. Niveau de gradation pour le régime DC pré-réglé sur 15 %. Luminaire à LED pour chemin lumineux en tôle d'acier, recouvert d'une laque polyester blanc. Flexibilité à 100 %, installation mécanique et électrique sans outil sur le rail porteur TECTON II, au moyen de la technique CLIX et grâce à deux verrous quart de tour rapportés latéralement sur le rail. Pas de rayonnement ultra-violet et infrarouge. Température ambiante : -20°C à +40°C. Luminaire à filerie exempte d'halogène et sans silicone. Note : en cas d'utilisation dans des atmosphères à forte sollicitation chimique, veuillez prendre contact avec votre conseiller. Dimensions : 2000 x 60 x 98 mm. Poids : 2,78 kg.



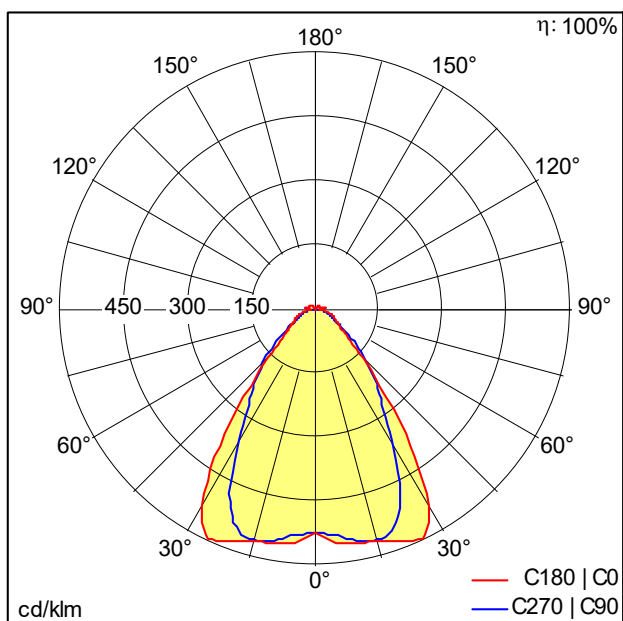
ZS_TE2_F_Batten_single_WH.jpg



ZS_TE2_M_batten_L2000.wmf

Courbe photométrique

STD - Standard



D49733_TEC2_21k_840_L20_WB_LDE_WH.Idt

- Source lumineuse: LED
- Flux lumineux du luminaire*: 21300 lm
- Efficacité lumineuse du luminaire*: 194 lm/W
- Indice min. de rendu des couleurs: 80
- Convertisseur: 1 x 28004037 LCI 150/250-1050/300 o4a NF h28EXC4
- Température de couleur*: 4000 Kelvin
- Tolérance de la couleur (MacAdam intial): 2
- Durée de vie utile médiane*:
L95 100000 h à -20 °C
L95 100000 h à 35 °C
- Puissance du luminaire*: 110 W Facteur de puissance = 0,98
- Puissance de veille*: 0,3 W
- Gestion d'éclairage: LDE graduable jusque 1%
Via DALI, DSI et switchDIM
Niveau DC réglable
- Catégorie de maintenance CIE 97: D - Fermé IP2X
- Taux de distorsion harmonique (THD): 7,57 %

Toutes les valeurs marquées d'un * sont des valeurs nominales. La puissance et le flux lumineux affichent initialement une tolérance de +/- 10%, la température de couleur la plus proche est initialement soumise à une tolérance de +/- 150 K. Sauf indication contraire, les valeurs sont applicables pour une température ambiante de 25 °C.