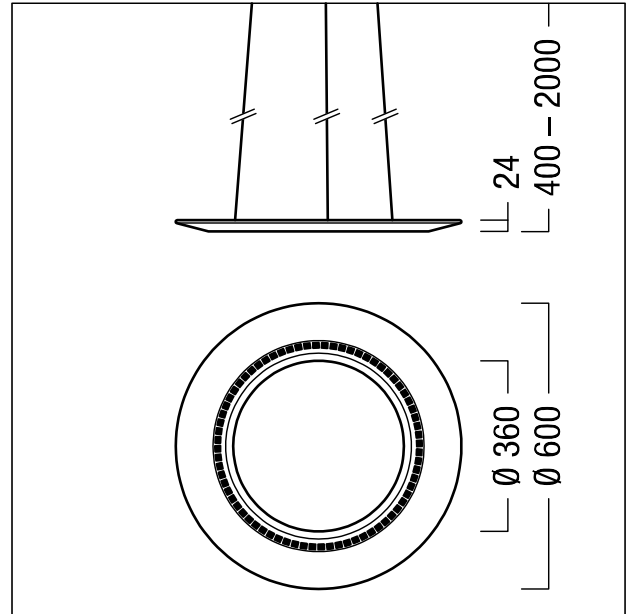


Suspension

Suspension à LED, esthétique, au design fin, avec boîtier en aluminium perforé argent. Puissance du luminaire: 116,8 W ; Les composants directs et indirects du luminaire doivent être allumés séparément avec convertisseur à LED. Durée de vie des LED de 50000 h jusqu'à une diminution du flux lumineux à 90 % de la valeur initiale. Tolérance de la couleur (MacAdam initial): 3. Flux lumineux du luminaire: 10200 lm, Efficacité lumineuse du luminaire: 87 lm/W. Rendu des couleurs Ra > 90, température de couleur (tunable) 2700-6500 K. Distribution lumineuse directe par le biais de réflecteurs MicroCell brillants, une lumière supplémentaire est diffusée au travers des perforations ce qui donne au produit AMBITUS son aspect très caractéristique ; optique indirecte transparente pour une distribution lumineuse extensive, Les composants directs et indirects du luminaire doivent être allumés séparément. UGR < 13 et L < 1000 cd/m<sup>2</sup> à 65°, idéal pour une utilisation dans les bureaux et les postes de travail devant écran. Alimentation électrique par le biais des câbles de suspension ; Câble de suspension de 3 m inclus dans la livraison. La longueur de suspension peut être ajustée librement. Cache-piton pour montage apparent au plafond avec vasque argentée en polycarbonate, Ø 245 x 42 mm. Dimensions : Ø600 x 24 mm des luminaires. Poids : 4,6 kg. Luminaire avec câble exempt d'halogène.



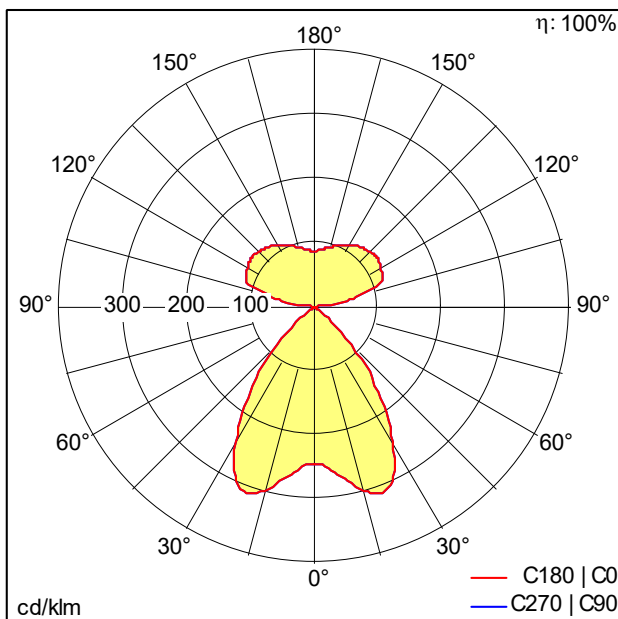
ZS\_AMB\_F\_Ambitus\_pers\_direkt.jpg



ZS\_AMB\_M\_Ambitus.wmf

Courbe photométrique

IND/DIR - indirect/direct



D45214\_AMBITUS\_DI\_9TW\_CL\_LDO\_SR.Idt

- Source lumineuse: LED
- Flux lumineux du luminaire\*: 10200 lm
- Efficacité lumineuse du luminaire\*: 87 lm/W
- Indice min. de rendu des couleurs: 90
- Convertisseur 1: 1 x 00158208 DRV AU ZUM 150W 2A 43V D#4xCC2000mA
- Convertisseur 2: 1 x 28001044 LCU 48V 150W DC-STR DIM SR
- Température de couleur\*: 2700-6500 Kelvin
- Tolérance de la couleur (MacAdam initial): 3
- Durée de vie utile médiane\*: L90 50000 h à 25 °C
- Puissance du luminaire\*: 116,8 W Facteur de puissance = 0,96
- Gestion d'éclairage: LDO graduable jusque 1% Via DALI
- Catégorie de maintenance CIE 97: F - Luminaires à distribution indirecte
- Taux de distorsion harmonique (THD): 6,38 %

Toutes les valeurs marquées d'un \* sont des valeurs nominales. La puissance et le flux lumineux affichent initialement une tolérance de +/- 10%, la température de couleur la plus proche est initialement soumise à une tolérance de +/- 150 K. Sauf indication contraire, les valeurs sont applicables pour une température ambiante de 25 °C.