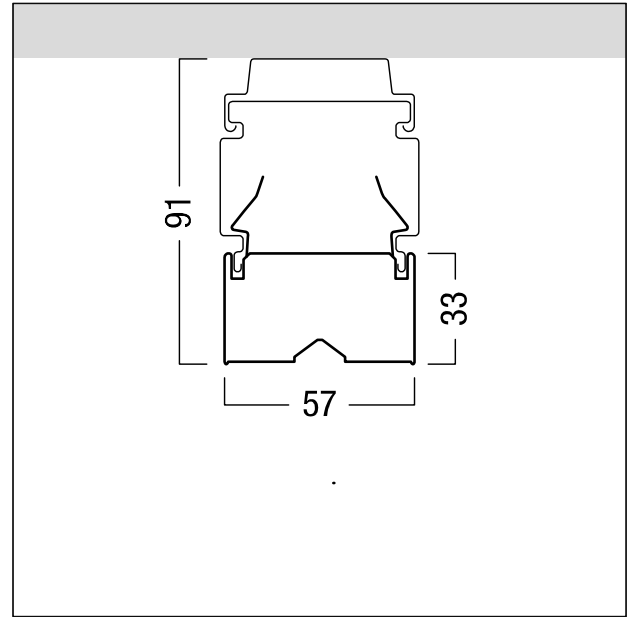


Chemin lumineux à LED

Réglette nécessaire lors de la remise à niveau des luminaires ZX2 avec lampes fluorescentes conventionnelles de 1/58 W par des chemins lumineux ZX2. Technologie LED efficace en énergie avec 64 LED par segment, de puissance moyenne et hautement performantes. Durée de vie des LED de 100 000 h jusqu'à une diminution du flux lumineux à 95 % de la valeur initiale. Tolérance de la couleur (MacAdam intial): 2. Efficacité lumineuse du luminaire: 185 lm/W. Flux lumineux global: 8000 lm. Luminaire à distribution symétrique étroite (narrow beam). Rendu des couleurs Ra > 80, température de couleur 4000 K. Concept de lentille de diffraction réduisant l'éblouissement perçu. Les lentilles superposées en PMMA (résistance aux chocs jusqu'à IK07) permettent d'atteindre une protection IP50 pour les LED et l'optique. Raccordement électrique et mécanique sans outil grâce à la technologie Clix ; réglage de phase sur le connecteur. Pas de rayonnement ultra-violet et infrarouge. Température ambiante : -20°C à +35°C. Câblage du luminaire sans halogène et sans silicone. Note : Veuillez consulter votre conseiller si le produit doit être utilisé dans des environnements chimiquement contaminés. Dimensions : 1526 x 91 x 57 mm, poids : 2,09 kg



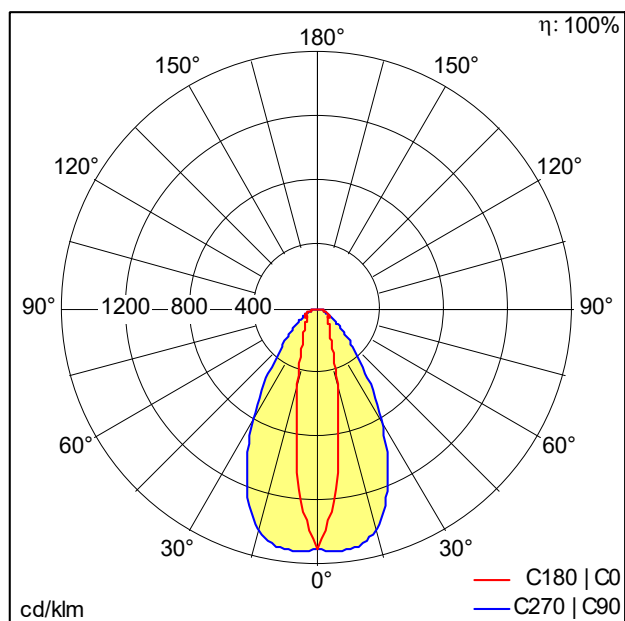
ZS_ZX2_F_refurbishment.jpg



ZS_ZX2_M_Restaurierungsbalken.wmf

Courbe photométrique

STD - Standard



D43653_ZX2_C_8000-840_L1525_LDE_NB.Idt

- Source lumineuse: LED
- Flux lumineux du luminaire*: 8000 lm
- Efficacité lumineuse du luminaire*: 185 lm/W
- Indice min. de rendu des couleurs: 80
- Convertisseur: 1 x 28000657 LCA 75W 100-400mA one4all Ip PRE
- Température de couleur*: 4000 Kelvin
- Tolérance de la couleur (MacAdam intial): 2
- Durée de vie utile médiane*: L90 50000 h à 25 °C
- Puissance du luminaire*: 43,2 W Facteur de puissance = 0,96
- Gestion d'éclairage: LDE graduable jusque 1% Via DALI, DSI et switchDIM Niveau DC réglable
- Catégorie de maintenance CIE 97: D - Fermé IP2X
- Taux de distorsion harmonique (THD): 11,40 %

Ce produit contient une source lumineuse de classe d'efficacité énergétique C.