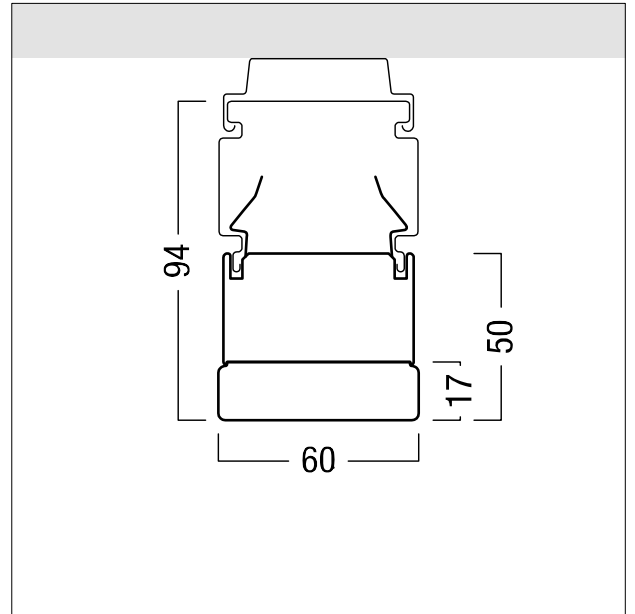


## Chemin lumineux à LED

Réglable nécessaire lors de la remise à niveau des luminaires ZX2 avec lampes fluorescentes conventionnelles de 1/58 W par des chemins lumineux ZX2. Technologie LED efficace en énergie avec 64 LED par segment, de puissance moyenne et hautement performantes. Durée de vie des LED de 100 000 h jusqu'à une diminution du flux lumineux à 95 % de la valeur initiale. Tolérance de la couleur (MacAdam initial): 3. Indice min. de rendu des couleurs: 80. Température de couleur: 4000 Kelvin. Efficacité lumineuse du luminaire: 177 lm/W. Gesamtlichtstrom}. Optique opale avec distribution photométrique lambertienne. Raccordement électrique et mécanique sans outil grâce à la technologie Clix ; réglage de phase sur le connecteur. Pas de rayonnement ultra-violet et infrarouge. Température ambiante : -20°C à +35°C. Câblage du luminaire sans halogène et sans silicone. Note : Veuillez consulter votre conseiller si le produit doit être utilisé dans des environnements chimiquement contaminés. Dimensions : 1525 x 60 x 94 mm poids : 2,07 kg



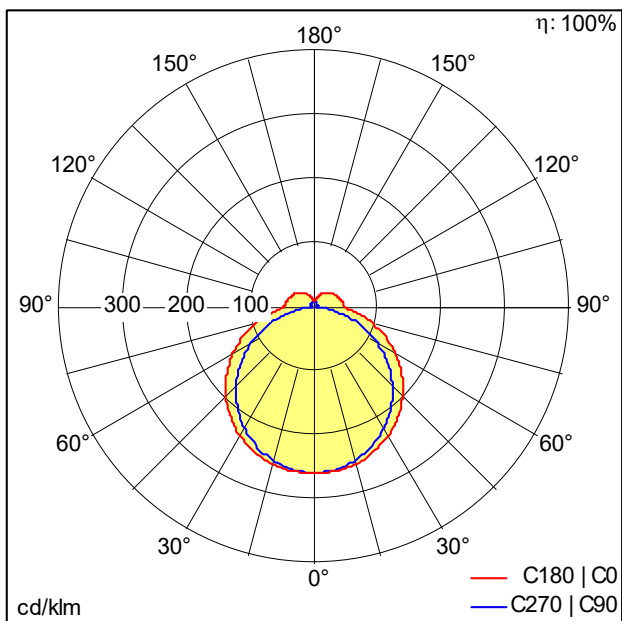
ZS\_ZX2\_F\_LINE.jpg



ZS\_ZX2\_M\_LINE.wmf

## Courbe photométrique

STD - Standard



D49240\_ZX2\_LINE\_8000-840\_L1525\_LDE.idt

- Source lumineuse: LED
- Flux lumineux du luminaire\*: 7960 lm
- Efficacité lumineuse du luminaire\*: 177 lm/W
- Indice min. de rendu des couleurs: 80
- Convertisseur: 1 x 28000657 LCA 75W 100-400mA one4all Ip PRE
- Température de couleur\*: 4000 Kelvin
- Tolérance de la couleur (MacAdam initial): 3
- Durée de vie utile médiane\*: L90 50000 h à 25 °C
- Puissance du luminaire\*: 44,9 W Facteur de puissance = 0,96
- Gestion d'éclairage: LDE graduable jusque 1% Via DALI, DSI et switchDIM Niveau DC réglable
- Catégorie de maintenance CIE 97: D - Fermé IP2X
- Taux de distorsion harmonique (THD): 10,90 %

Ce produit contient une source lumineuse de classe d'efficacité énergétique C.