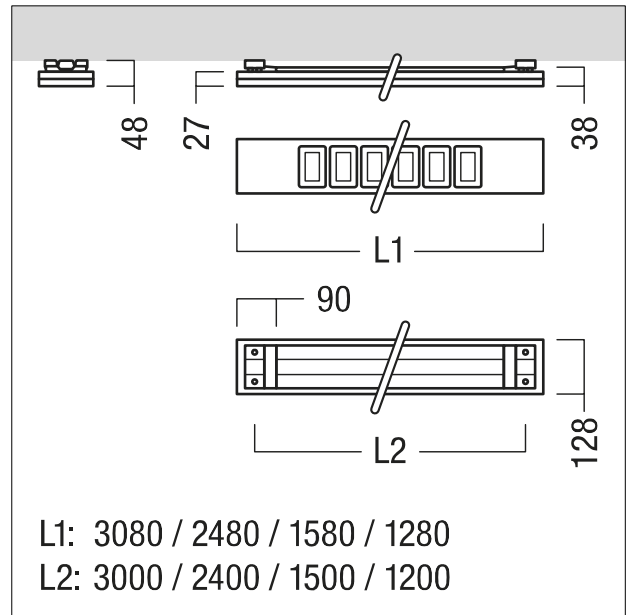


Luminaire apparent à LED

Luminaire apparent à LED fin avec système de chambre lumineuse prismatique et driver LED intégré. LED Puissance du luminaire: 53,7 W, Luminaire pilotable via DALI (via DALI uniquement) avec convertisseur à LED. Durée de vie des LED 50000 h jusqu'à une diminution du flux lumineux à 70 % de la valeur initiale. Tolérance de la couleur (MacAdam intial): 3. Gesamtlichtstrom x LOR}, Efficacité lumineuse du luminaire: 96 lm/W. Rendu des couleurs Ra > 90, température de couleur 4000 K (Spectre Zumtobel). Limitation de l'éblouissement suivant la norme EN 12464-1:2011 avec L65 < 3000 cd/m² pour 65° tout autour et UGR < 16 pour les postes de travail devant écran. Guidage de la lumière et contrôle de l'éblouissement de l'éclairage direct via un système de chambre lumineuse avec une surface de sortie prismatique de la lumière en blanc, mat. Système optique fermé avec protection contre les contacts accidentels des modules à LED empêchant une dégradation par décharge électrostatique. Corps de luminaire en profilé d'aluminium extrudé, thermopoudré blanc d'une hauteur latérale visible de 27 mm, embouts en aluminium injecté sous pression de couleur blanc. Cache arrière en tôle d'acier thermopoudrée en blanc. Luminaire avec câble exempt d'halogène. Dimensions : 2480 x 128 x 39 mm. Poids : 7,1 kg.



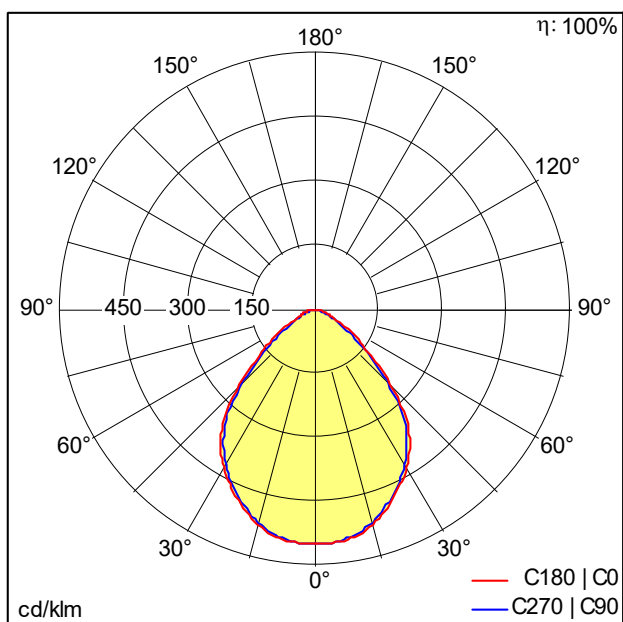
ZS_CEV_F_CLARIS_WH_WHM_AB.jpg



ZS_CEV_M_CLARIS_Evo_Surface_Mounted.wmf

Courbe photométrique

STD - Standard



D49090_CLEVO_MSC_5400-Z40_L2480_LDO_WHM.Idt

- Source lumineuse: LED
- Flux lumineux du luminaire*: 5180 lm
- Efficacité lumineuse du luminaire*: 96 lm/W
- Indice min. de rendu des couleurs: 80
- Convertisseur: 1 x 00158898 DRV PH XI 60W 500mA 220V D#TD 11
- Température de couleur*: 3000 Kelvin
- Tolérance de la couleur (MacAdam intial): 3
- Durée de vie utile médiane*: L70 50000 h à 25 °C
- Puissance du luminaire*: 53,7 W Facteur de puissance = 0,99
- Puissance de veille*: 0,3 W
- Gestion d'éclairage: LDO graduable jusque 1% Via DALI
- Catégorie de maintenance CIE 97: D - Fermé IP2X
- Taux de distorsion harmonique (THD): 8,38 %

Ce produit contient une source lumineuse de classe d'efficacité énergétique E.

Toutes les valeurs marquées d'un * sont des valeurs nominales. La puissance et le flux lumineux affichent initialement une tolérance de +/- 10%, la température de couleur la plus proche est initialement soumise à une tolérance de +/- 150 K. Sauf indication contraire, les valeurs sont applicables pour une température ambiante de 25 °C.