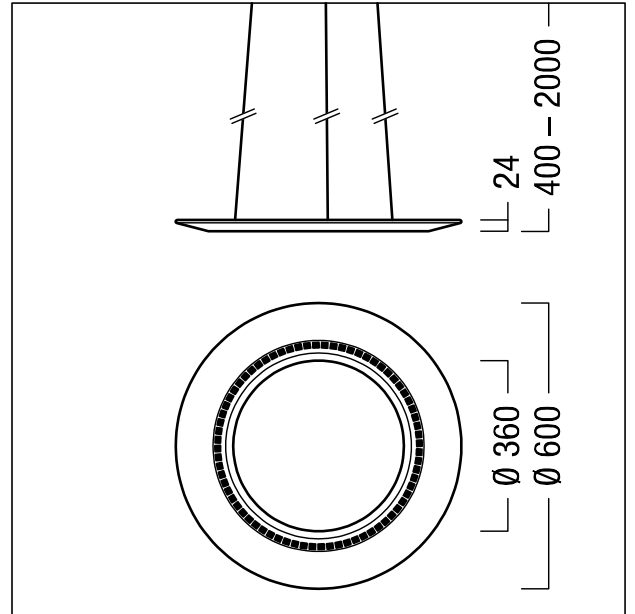


Suspension

Suspension à LED, esthétique, au design fin, avec boîtier en aluminium perforé blanc. Puissance du luminaire: 86,4 W ; Les composants directs et indirects du luminaire doivent être allumés uniquement ensemble avec convertisseur à LED. Durée de vie des LED de 50000 h jusqu'à une diminution du flux lumineux à 90 % de la valeur initiale. Tolérance de la couleur (MacAdam initial): 3. Flux lumineux du luminaire: 11300 lm, Efficacité lumineuse du luminaire: 131 lm/W. Rendu des couleurs Ra > 90, température de couleur 4000 K. Distribution lumineuse directe par le biais de réflecteurs MicroCell brillants, une lumière supplémentaire est diffusée au travers des perforations ce qui donne au produit AMBITUS son aspect très caractéristique ; optique indirecte à structure opale pour un rayonnement indirect diffus, Les composants directs et indirects du luminaire doivent être allumés uniquement ensemble . UGR < 13 et L < 1000 cd/m² à 65°, idéal pour une utilisation dans les bureaux et les postes de travail devant écran. Alimentation électrique par le biais des câbles de suspension ; Câble de suspension de 3 m inclus dans la livraison. La longueur de suspension peut être ajustée librement. Cache-piton pour montage apparent au plafond avec vasque blanche en polycarbonate, Ø 245 x 42 mm. Dimensions : Ø600 x 24 mm des luminaires. Poids : 4,6 kg. Luminaire avec câble exempt d'halogène.



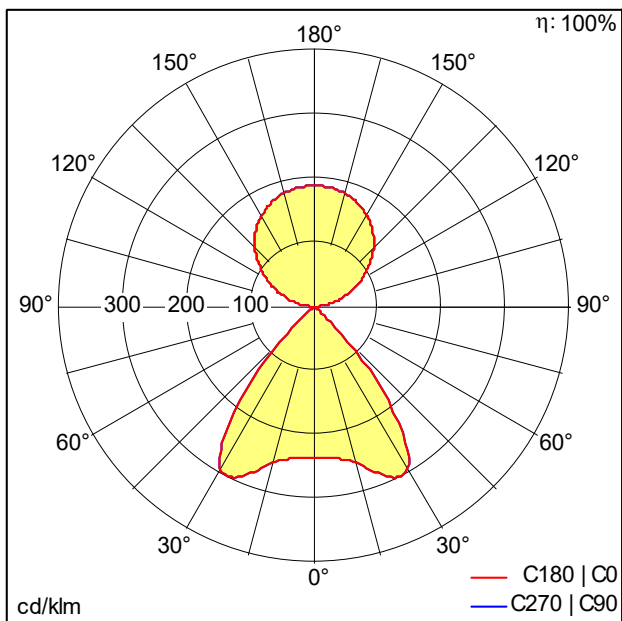
ZS_AMB_F_Ambitus_pers_direkt_WH.jpg



ZS_AMB_M_Ambitus.wmf

Courbe photométrique

STD - Standard



AMBITUS_DI_940_OP_LDE_WH.Idt

- Source lumineuse: LED
- Flux lumineux du luminaire*: 11300 lm
- Efficacité lumineuse du luminaire*: 131 lm/W
- Indice min. de rendu des couleurs: 90
- Convertisseur: 1 x 28001570 LCA 100W 1100-2100mA one4all C PRE
- Température de couleur*: 4000 Kelvin
- Tolérance de la couleur (MacAdam initial): 3
- Durée de vie utile médiane*: L90 50000 h à 25 °C
- Puissance du luminaire*: 86,4 W Facteur de puissance = 0,98
- Gestion d'éclairage: LDE graduable jusque 3%
Via DALI, DSI et switchDIM
Niveau DC réglable
- Catégorie de maintenance CIE 97: F - Luminaires à distribution indirecte
- Taux de distorsion harmonique (THD): 0,80 %

Ce produit contient des sources lumineuses d'une classe d'efficacité énergétique de D.

Toutes les valeurs marquées d'un * sont des valeurs nominales. La puissance et le flux lumineux affichent initialement une tolérance de +/- 10%, la température de couleur la plus proche est initialement soumise à une tolérance de +/- 150 K. Sauf indication contraire, les valeurs sont applicables pour une température ambiante de 25 °C.