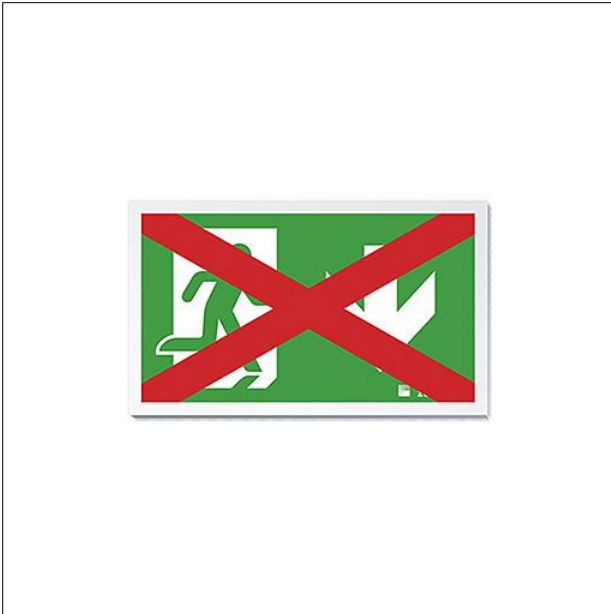
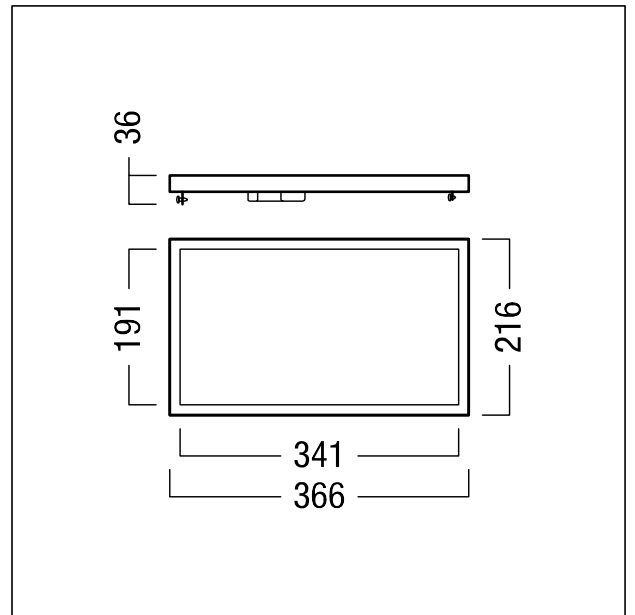


Unité d'affichage

Unité d'affichage dynamique ; écran LCD-TFT de grande qualité avec rétroéclairage LED optimisé pour une grande fiabilité et une longue durée de vie ; en tôle d'acier avec cadre blanc (RAL 9016) ; montage et ouverture faciles grâce à un mécanisme de charnière spécial ; Température ambiante : 5°C à +35°C. humidité relative de l'air autorisée : 10- 60% ; Luminance ≥ 150 cd/m² dans la plage des blancs ; tous les pictogrammes de sécurité conformes à la norme ISO 7010 sont préinstallés sur le luminaire ; clignotement ou séquences de pictogrammes en option pour attirer davantage l'attention ; possibilité d'afficher des messages de textes supplémentaires. Visibilité selon la norme EN 1838 : 38 m. Luminaire pour alimentation centralisée 48 V DC de l'éclairage de sécurité pour une surveillance individuelle du luminaire par Powerline couplé avec le système nBox, niveau d'intensité réglable ; sélection du pictogramme à afficher via PROset ou l'application nBox ; configuration d'un scénario via l'application nBox ou l'interface Internet nBox ; accès à l'activation d'un scénario via les 4 entrées programmables du système nBox (par exemple via le système d'alarme incendie raccordé) ou via l'interface Internet nBox ; Appareillage avec interface NFC pour l'adressage, configuration et entretien avec PROset Pen (référence : 22170290) ou PROset App ; adressage optique également possible comme alternative . 5 ans de garantie sur le luminaire, écran compris ; conforme aux dispositions de la garantie du fabricant, consultable sur https://www.zumtobel.com/media/downloads/Garantiebedingungen_DE.pdf



ZS_SMS_F_SMARTSIGN_190_MSW_1SD_D-red-cross_ELP_WH.jpg



ZS_SMS_M_SMARTSIGN_190_P_SD1_ELP.wmf

Courbe photométrique

STD - Standard

- Source lumineuse: LED
- Flux lumineux du luminaire*: 8 lm
- Efficacité lumineuse du luminaire*: 1 lm/W
- Indice min. de rendu des couleurs: 80
- Température de couleur*: 6500 Kelvin
- Puissance du luminaire*: 9 W
- Gestion d'éclairage: PLC graduable jusque 10%

Toutes les valeurs marquées d'un * sont des valeurs nominales. La puissance et le flux lumineux affichent initialement une tolérance de +/- 10%, la température de couleur la plus proche est initialement soumise à une tolérance de +/- 150 K. Sauf indication contraire, les valeurs sont applicables pour une température ambiante de 25 °C.