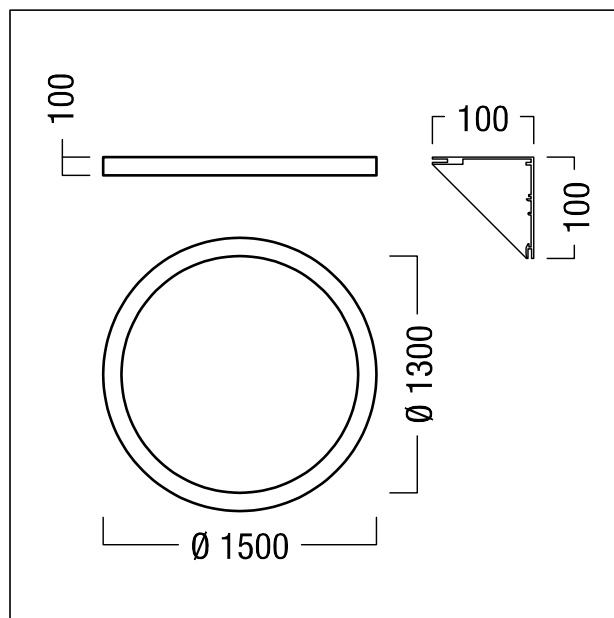


Anneau lumineux

Anneau lumineux suspendu particulièrement décoratif avec optique 45° et boîtier haut de gamme blanc. Aspect extérieur en tissu polyester translucide. Puissance du luminaire: 89 W, Luminaire pilotable via DALI avec convertisseur à LED ; durée de vie des LED 50000 h jusqu'à une diminution du flux lumineux à 90 % de la valeur initiale. Tolérance de la couleur (MacAdam intial): 3. Flux lumineux du luminaire: 10831 lm, Efficacité lumineuse du luminaire: 122 lm/W. Rendu des couleurs Ra > 90, température de couleur 4000 K. Fourniture de l'anneau Reutlinger permettant le montage. Le kit de suspension n'est pas fourni et doit être commandé séparément. Dimensions : Ø1521 x 100 mm. Poids : 9,8 kg



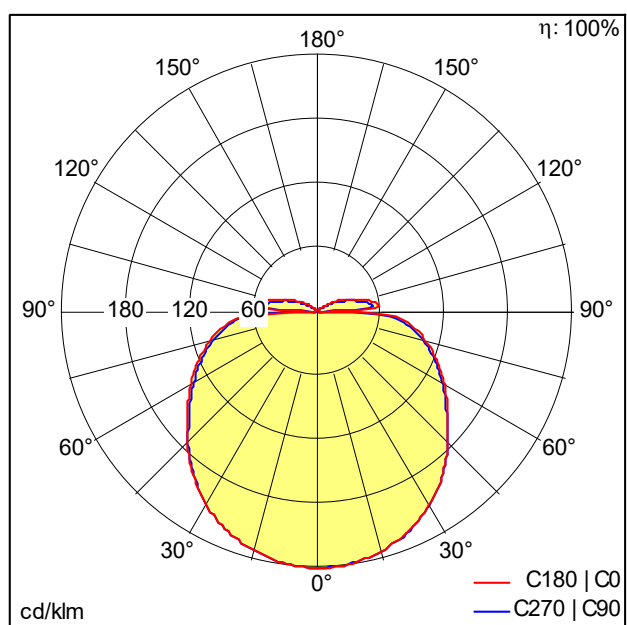
ZS_OND_F_Ring_1500_Pendel_WH.jpg



ZS_OND_M_RING_1500.wmf

Courbe photométrique

STD - Standard



- Source lumineuse: LED
- Flux lumineux du luminaire*: 10831 lm
- Efficacité lumineuse du luminaire*: 122 lm/W
- Indice min. de rendu des couleurs: 90
- Température de couleur*: 4000 Kelvin
- Tolérance de la couleur (MacAdam intial): 3
- Durée de vie utile médiane*:
L90 50000 h à 25 °C
- Convertisseur: 2x LED_Con Tridonic LCA
- Puissance du luminaire*: 89 W Facteur de puissance = 0,99
- Gestion d'éclairage: LDE graduable jusque 1%
Via DALI, DSI et switchDIM
Niveau DC réglable
- Catégorie de maintenance CIE 97: D - Fermé IP2X

Ce produit contient une source lumineuse de classe d'efficacité énergétique D.